

NÚMERO DE CÓDIGO

70001015

DESCRIPCIÓN

SU-7009 Urinal and REGAL 186 Flushometer.

COMPONENTES

- Fluxómetro: Code 3982604
- Mingitorio: Code 1107009

DETALLES

- Volumen de Descarga: 0.125 gpf (0.5 Lpf)
- Dimensiones Nominales: 14 ¾" x 14 3/16" x 23 ½" (375 x 360 x 597mm)

CARACTERÍSTICAS DE FLUXÓMETRO

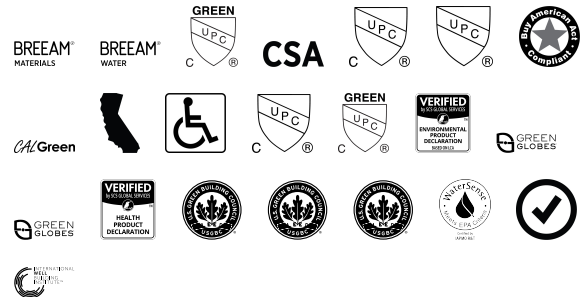
- Manija abierta no sostenida Oscilante Metálica, Apta para Discapacitados
- Tapón de Válvula de Retención
- Adaptador de soldadura blanda con Tubo de Cubierta
- Chapetón Fundido para Muro con tornillo de Ajuste
- Conexión de Descarga de Rompe-Vacío
- Acoplamiento, Chapetón de Muro y de Acoplamiento para Acoplamiento Superior de ¾"
- Manija abierta no sostenida y Ajuste de volumen no externo para asegurar la conservación del agua
- Válvula Angular Bak-Chek® para Perilla de ¾" I.P.S.

CARACTERÍSTICAS DE MUEBLE DE BAÑO

- Porcelana Blanca
- Acción de descarga en cascada
- Borde de descarga integral
- Entrada para Acoplamiento Superior de ¾" I.P.S.
- Chapetón de salida de 2" NPT
- Ensamble de cedazo antivandalismo incluido
- Todo el herraje de montaje incluido
- Descargas probadas al 100% en fábrica



CUMPLIMIENTOS Y CERTIFICACIONES



(BREEAM Materials Credit, BREEAM Water Credit, Certificado cUPC Ecológico, Certificado por CSA, Certificado por cUPC, Certificado por UPC, Cumple con BAA, Cumple con CALGreen, Cumple con CEC, Cumplen con la Ley ADA, cUPC Certified (Requires use of listed vacuum breaker that complies with ASSE 1001), cUPC Green Certified (Requires use of listed vacuum breaker that complies with ASSE 1001), EPD, Green Globes Materials & Resources Credit, Green Globes Water Credit, HPD, LEED Materials & Resources EPD Credit, LEED Materials & Resources HPD Credit, LEED V4 Water Efficiency Credit, Listado por WaterSense, Satisface los Créditos de LEED, WELL Building Standard)

DESCARGAS

- [Regal XL Exposed Installation Instructions](#)
- [Small Spud Urinal Installation Instructions](#)
- [Regal Flushometers Repair and Maintenance Guide](#)
- [SS/ST/SU/WETS/WEUS Fixtures Repair and Maintenance Guide](#)
- [Descargas Adicionales](#)

NOTAS

Toda la información contenida dentro de este documento está sujeta a cambio sin previo aviso.

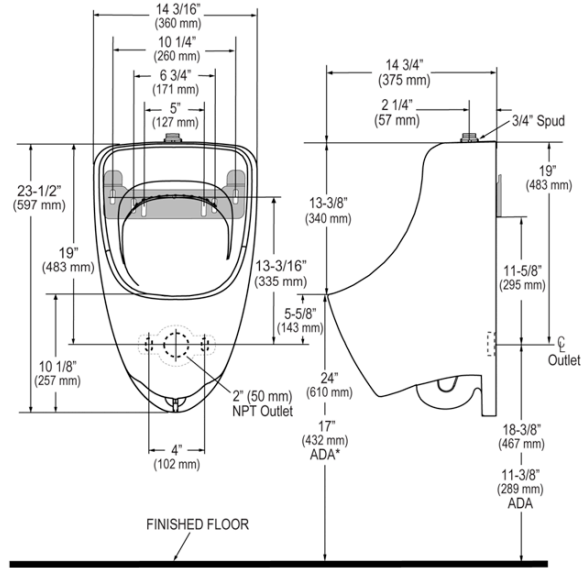
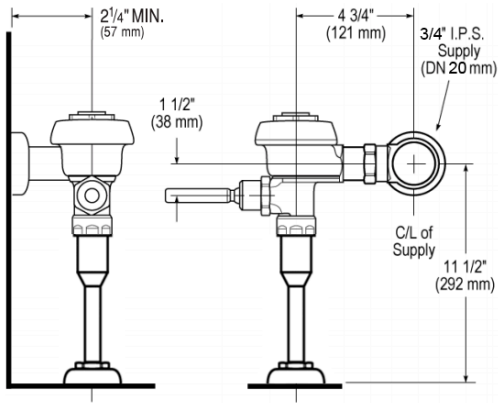
GARANTÍA

[View Warranty Information](#)

Sloan 10500 Seymour Ave, Franklin Park, IL 60131

Teléfono: 800.982.5839 • Fax: 800.447.8329 • sloan.com

PREPARACIÓN



NOTE: ADA urinal rim height requirements allow all heights 17" and below. Sloan strongly recommends roughing in the drain to achieve a 16 1/2" rim height or less to ensure compliance.

Sloan 10500 Seymour Ave, Franklin Park, IL 60131
Teléfono: 800.982.5839 • Fax: 800.447.8329 • sloan.com