

INSTRUCCIONES DE INSTALACIÓN PARA SISTEMAS DE LAVABOS DE DOBLE Y TRIPLE ESTACIÓN, SUPERFICIE SÓLIDA, ACTIVADOS CON SENSOR



ELS-72000

Sistema de Lavabos de Doble Estación, Superficie Sólida, Activado con Sensor
(Se muestra con Llave EAF-275)



ELS-73000

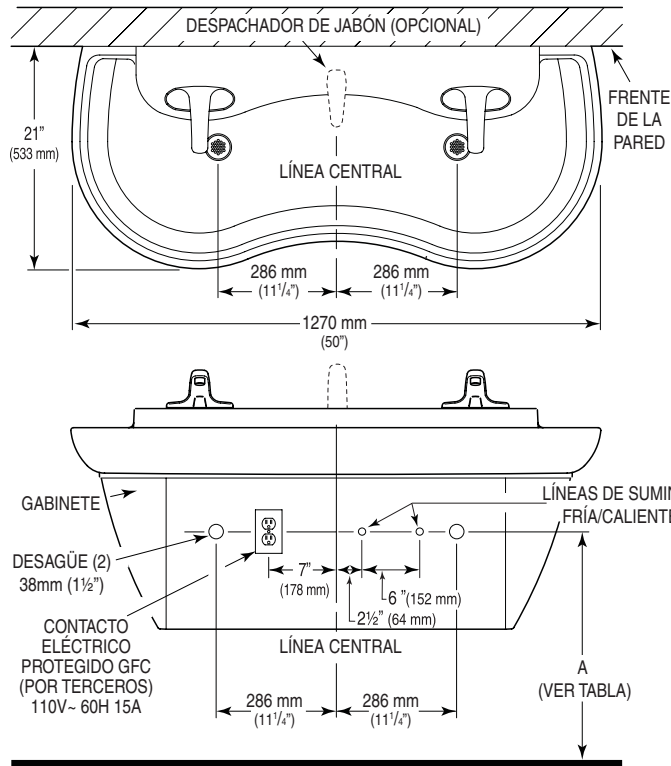
Sistema de Lavabos de Triple Estación, Superficie Sólida, Activado con Sensor
(Se muestra con Llave EAF-275)

GARANTÍA LIMITADA

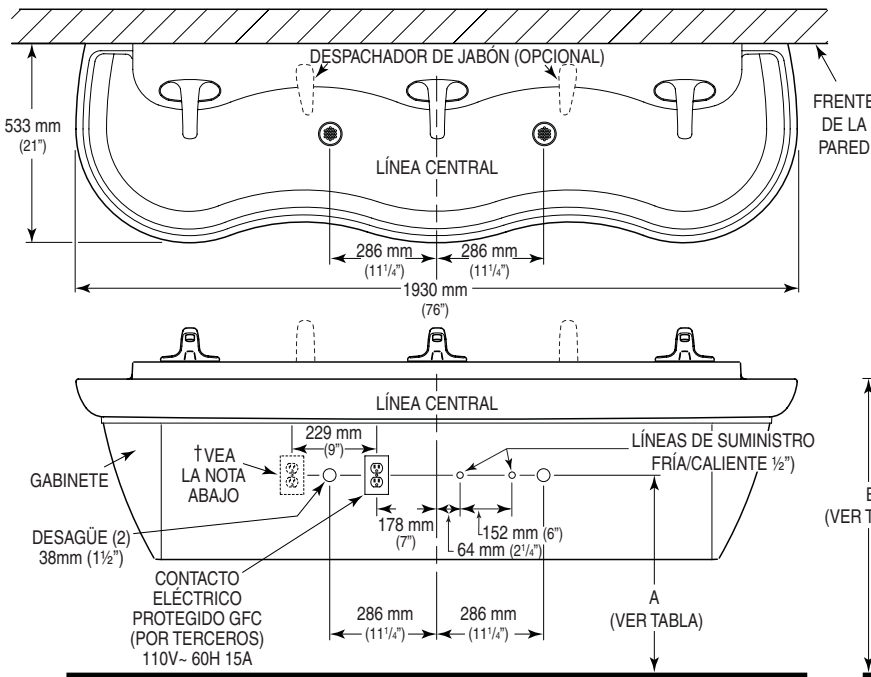
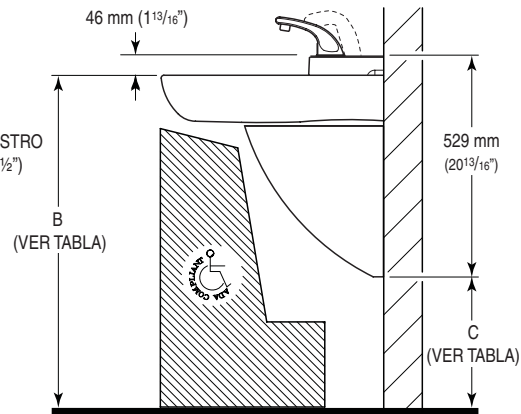
Sloan Valve Company garantiza que sus Sistemas de Lavabos Optima Serie ELS-70000 son fabricados con materiales de primera clase, libres de defectos en el material o en la fabricación, bajo uso normal, y que prestan el servicio para el cual se han fabricado en una forma totalmente eficiente y confiable siempre que se instalen adecuadamente y se les dé el servicio adecuado, por un período de tres años (1 año para acabados especiales) a partir de la fecha de compra. Durante este período Sloan, a su discreción, reparará o reemplazará cualquier parte o partes que se comprueben que estén defectuosas si se devuelven a Sloan, a costo del cliente, y este será el único recurso correctivo que se ofrece con esta garantía. No se aceptarán reclamos por mano de obra, transporte u otros costos incidentales. La presente garantía se extiende únicamente a personas u organizaciones que compren los productos de Sloan Valve Company directamente de Sloan Valve Company con fines de reventa.

NO EXISTEN MÁS GARANTÍAS QUE SE EXTIENDAN MAS ALLÁ DE LA QUE SE DESCRIBIÓ ANTERIORMENTE. EN NINGÚN CASO SLOAN VALVE COMPANY ES RESPONSABLE POR CUALQUIER DAÑO CONSECUENTE DE CUALQUIER CLASE

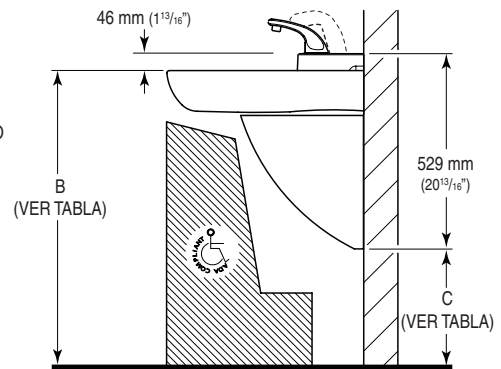
PREPARACIÓN PARA SISTEMA DE LAVABOS (Se muestra con Llaves ETF-600/BF-650)



MODELO ELS-72000
Sistema de Lavabo de Doble Estación
Peso del Sistema de Lavabos (Empacado)
Aproximadamente 40Kg / 88 Lbs



MODELO ELS-73000
Sistema de Lavabo de Triple Estación
Peso del Sistema de Lavabos (Empacado)
Aproximadamente 59 Kg / 130 Lbs



† Se requiere un enchufe eléctrico adicional al instalar dos despachadores de jabón cableados en conjunto con Llaves cableadas

TABLA DE ALTURAS VARIABLES DE MONTAJE				
DESCRIPCIÓN DE DIMENSIÓN	T.A.S. EDADES 4-10	T.A.S. EDADES 11-15	ESTÁNDAR CAP DIFERENTES	
A PREPARACIÓN	521 mm (20-1/2")	572 mm (22-1/2")	610 mm (24")	
B ALTURA RECOMENDADA BORDE	759 mm (29-7/8")	810 mm (31-7/8")	838 mm (33")	
C ESPACIO LIBRE EN PISO	276 mm (10-7/8")	327 mm (12-7/8")	356 mm (14")	
D ALTURA NOMINAL BASTIDOR ‡	638 mm (25-1/8")	689 mm (27-1/8")	718 mm (28-1/4")	

‡ Consulte el paso 3.

PREVIO A LA INSTALACIÓN

Antes de instalar el Sistema de Lavabos Optima de Sloan Serie ELS-70000, instale los elementos que se listan enseguida. También consulte el diagrama de preparación de la página 2.

- Instale el (los) enchufe(s) eléctrico(s) de — 120 V~, 2A para llaves y despachadores de jabón de enchufe. La tarjeta ELS-73000-xx-MSD de 3 estaciones con despachadores de jabón cableados requiere DOS tomacorrientes (vea la preparación en la página 2), todos los demás requieren UNO.
- Líneas de suministro de agua caliente y fría o línea de suministro de agua templada (si no existe suministro de agua templada, instale una válvula mezcladora de termostato entre el suministro de agua caliente y el de agua fría).
- Líneas de drenaje.

Importante:

- SE REQUIERE SOPORTE ESTRUCTURAL ADECUADO EN O DETRÁS DE LA PARED. CONSULTE EL PESO EN VACÍO DEL LAVABO EN EL DIAGRAMA DE PREPARACIÓN QUE CORRESPONDA EN LA PÁGINA 2. **EL SOPORTE ESTRUCTURAL DEBE TENER UNA FUERZA NOMINAL DE 1000 LB. (450 Kg) POR CADA SUJETADOR.**
- **TODA LA PLOMERÍA DEBE INSTALARSE DE ACUERDO CON CÓDIGOS Y REGLAMENTOS CORRESPONDIENTES.**
- **DESCARGUE TODAS LAS LÍNEAS DE AGUA HASTA QUE EL AGUA ESTÉ CLARA ANTES DE CONECTAR LAS LÍNEAS DE SUMINISTRO A LOS TOPES DE SUMINISTRO.**

Al instalar llaves y despachadores de jabón energizadas con transformador

- **TODO EL CABLEADO ELÉCTRICO DEBE INSTALARSE DE ACUERDO CON LOS CÓDIGOS Y REGLAMENTOS LOCALES Y NACIONALES.**

- **SE DEBE UTILIZAR UN TRANSFORMADOR REDUCTOR DE 24V~ PARA LAS APLICACIONES CABLEADAS.**
- **TOME LAS PRECAUCIONES ADECUADAS AL CONECTAR EL TRANSFORMADOR A LA FUENTE DE ENERGÍA DE 120 V~**
- **NO CONECTE EL TRANSFORMADOR A LA FUENTE DE PODER (RECEPTÁCULO) HASTA QUE TODO EL CABLEADO ESTÉ COMPLETO. SI LOS CABLES DE 24V~ SE TOCAN ENTRE SÍ O SI HACEN CORTO CUANDO EL SUMINISTRO DE ENERGÍA ESTÁ ACTIVO PUEDE RESULTAR EN DAÑO PERMANENTE AL TRANSFORMADOR Y AL MÓDULO DE CONTROL DEL CIRCUITO.**

HERRAMIENTAS REQUERIDAS PARA LA INSTALACIÓN

- Taladro eléctrico para perforar agujeros para anclaje.
- Receptáculos estándar y juego de llaves tubular o española para instalar pasadores de anclaje.
- Llave española para conectar líneas de agua.
- Llave para tubos para instalar las líneas de desagüe.
- Desarmadores Phillips y plano.

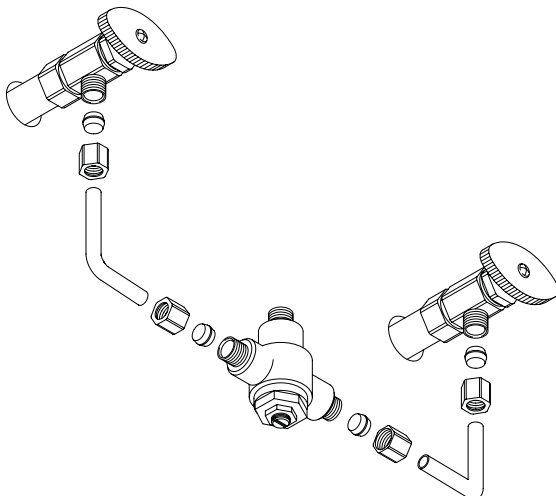
UBICACIÓN DEL LAVABO:

Determine la ubicación de pared adecuada para el Sistema de Lavabos. Tome en cuenta que se requieren líneas de suministro de agua caliente y fría, líneas de desagüe y una fuente eléctrica (receptáculo o cableado) dependiendo del tipo de transformador utilizado al instalar llaves y despachadores de jabón cableados). Compare las dimensiones físicas del Sistema de Lavabos contra el espacio disponible para la instalación. Puede requerirse un portador detrás de la pared si la misma no soporta cargas. Consulte las dimensiones del Sistema de Lavabos en el diagrama de preparación correspondiente en la página 2.

El cableado eléctrico, suministro de agua y desagüe debe instalarse antes de la instalación del Sistema de Lavabos (al instalar llaves y despachadores de jabón cableados).

1 Instale la Válvula Mezcladora de Termostato

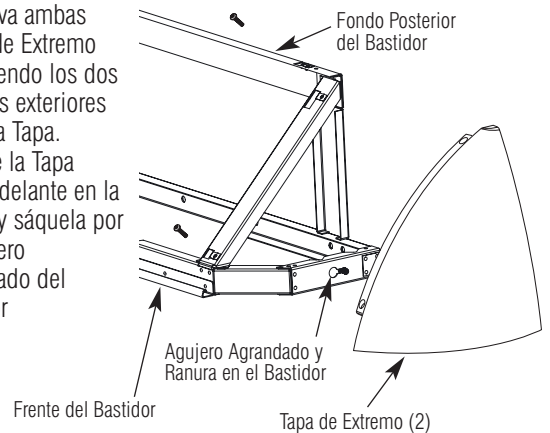
- A** Si no existe suministro de agua templada, instale una válvula mezcladora de termostato entre el suministro de agua fría y el de agua caliente



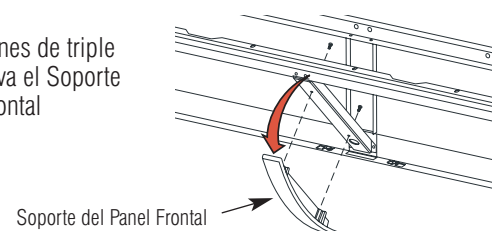
2 Remueva las Tapas de Extremo del Bastidor

- A** Afloje (sin remover) los tornillos del interior del bastidor

- B** Remueva ambas Tapas de Extremo removiendo los dos tornillos exteriores de cada Tapa. Deslice la Tapa hacia adelante en la ranura y sáquela por el agujero agrandado del bastidor



- C** Para estaciones de triple tarja, remueva el Soporte del Panel Frontal



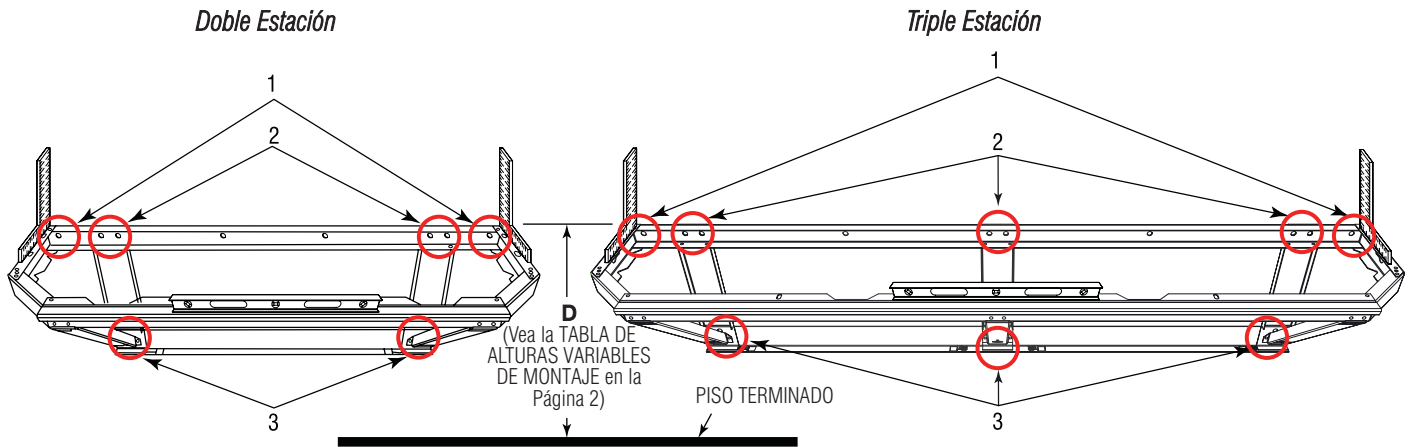
3 Monte el Bastidor a la Pared

A Si lo desea, aplique adhesivo a las superficies posteriores del bastidor

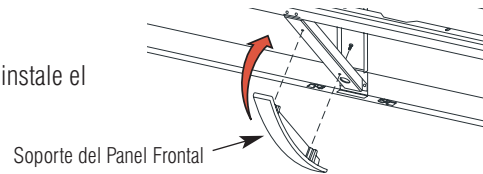
B Monte el Bastidor a la pared usando sujetadores de 3/8" con una **fuerza nominal mínima de 1000 lb**, en las siguientes ubicaciones:

- 1.-En cada agujero de las esquinas exteriores de extremo del soporte superior.
- 2.-En cualquiera de los dos agujeros de la posición superior de cada soporte vertical.
- 3.-En la ubicación del agujero inferior de cada soporte vertical.

Los sujetadores pueden ser aplicados opcionalmente a cualquiera de las restantes ubicaciones de agujeros de montaje.
Nivele el bastidor en ambas direcciones antes de apretar los sujetadores.



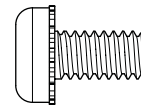
C Para lavabos de triple estación, reinstale el Soporte del Panel Frontal



D Para instalaciones que incluyen el Despachador de Jabón SJS-1650 Opcional, consulte las Instrucciones de Montaje de la Bomba del Despachador de Jabón en la Página 6

4 Monte el Lavabo al Bastidor

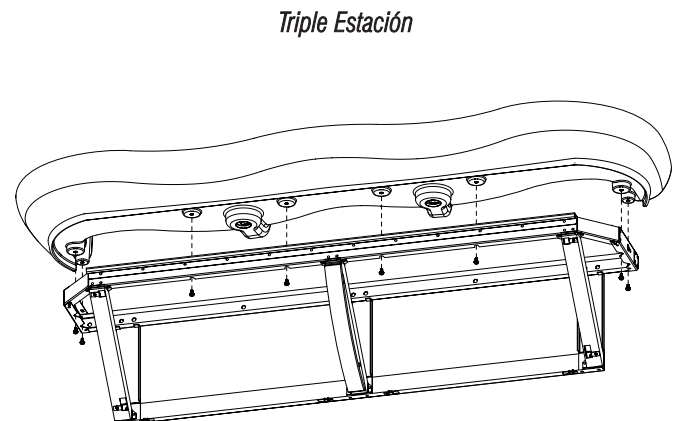
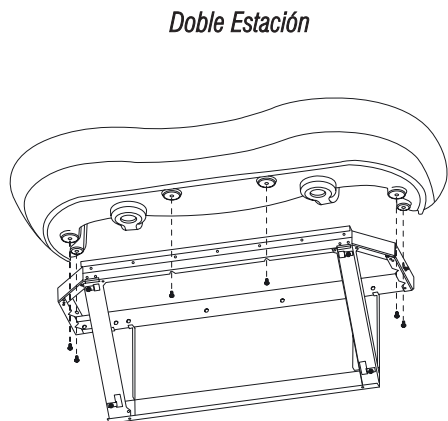
Nota: Si lo desea, se pueden instalar Coladeras de Rejilla, Llaves y Despachadores de Jabón antes de montar el Lavabo al Bastidor. Consulte los pasos 5 y 6.



Tornillo de Cabeza Cilíndrica (SEMS)
1/4" – 20 x 1/2" (Tamaño Real)

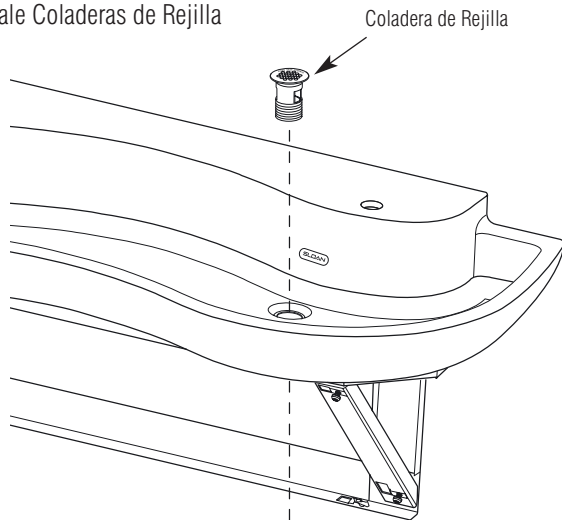
A Monte el lavabo al bastidor utilizando sujetadores SEMS de 1/4-20 x 1/2.

B Si lo desea, aplique masilla entre el Lavabo y la Pared

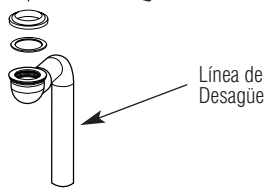


5 Instale Coladeras de Rejilla y Conecte la Línea de Desagüe

A Instale Coladeras de Rejilla



B Instale a las salidas de desagüe en la pared



6 Instale Llaves y Despachadores de Jabón

Instale Llaves y Despachadores de Jabón tal como se indica en las Instrucciones de Instalación que se incluyen con las Llaves y Despachadores de Jabón. También vea el paso 7 para la conexión del transformador

OPCIONES DE LLAVES

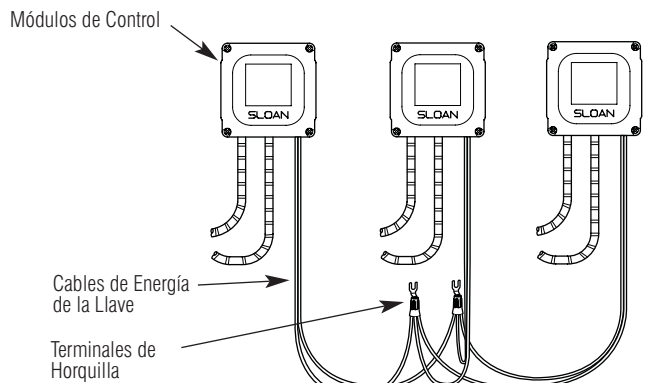


OPCIONES DE DESPACHADORES DE JABÓN

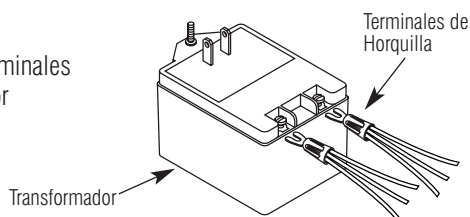


7 Conecte los Cables de Energía de la Llave al Transformador y Enchufe el Transformador en el Receptáculo

A Conecte un Cable de Energía de cada Módulo de Control a una Terminal de Horquilla. Conecte el segundo Cable de Energía de cada Módulo de Control a la segunda Terminal de Horquilla.



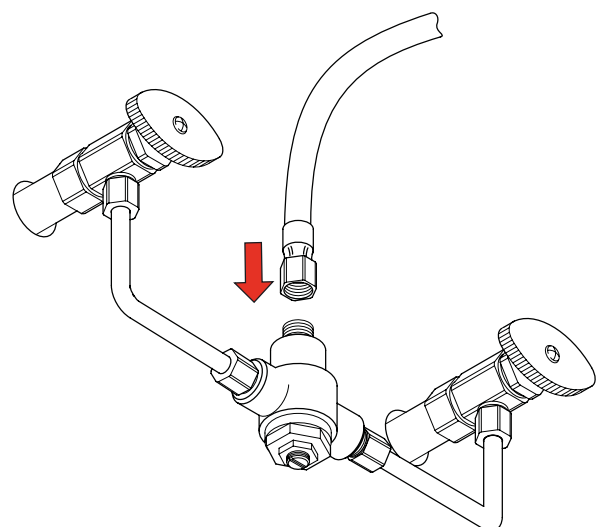
B Conecte las terminales al transformador



C Enchufe el transformador al tomacorriente

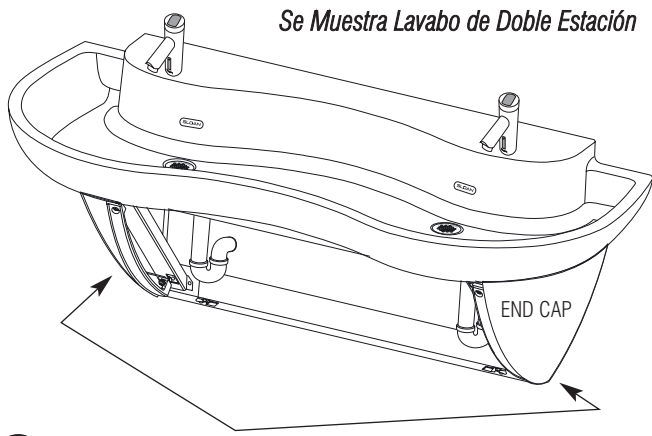
8 Conecte la Línea de Suministro a la Válvula Mezcladora de Termostato

A Instale Línea de Suministro de Agua



9 Abra el Suministro de Agua, Revise si Existen Fugas de Agua e Instale Tapas de Extremo

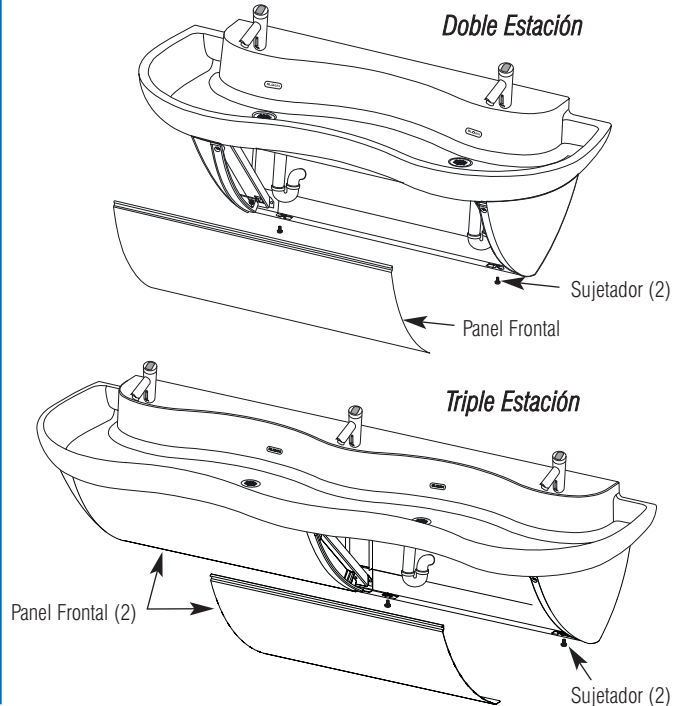
- A** Abra el suministro de agua
- B** Revise toda la tubería para ver si existen fugas de agua



- C** Vuelva a colocar las Tapas de Extremo. Inserte el tornillo ubicado en el interior de la Tapa en el agujero agrandado del Bastidor. Luego deslice la tapa en su lugar. Instale sin apretar los dos tornillos frontales. Deslice la Tapa de Extremo HACIA ARRIBA para eliminar cualquier abertura entre la Tapa de Extremo y el Lavabo. Apriete bien el tornillo interior. Finalmente, apriete los dos tornillos frontales. Siga el mismo procedimiento con la segunda Tapa de Extremo.

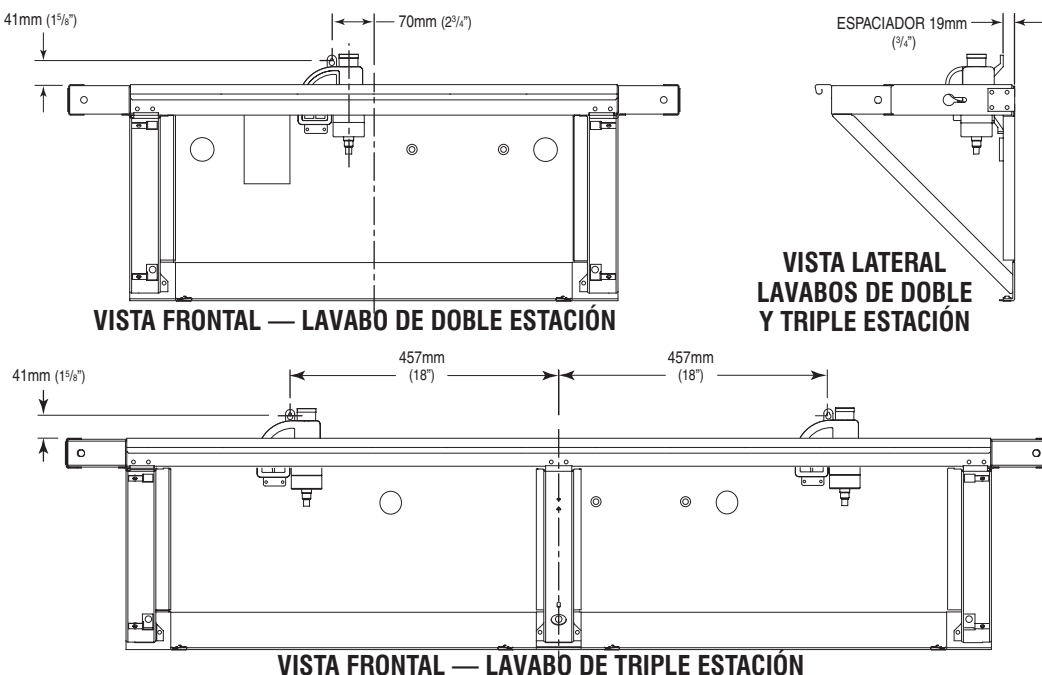
10 Instale el(los) Panel(es) Frontal(es)

- A** Vuelva a colocar el Panel Frontal colgando el borde superior del Panel en la vía del Riel de la Moldura por debajo del Lavabo. Gire el panel a su posición y fije con 2 sujetadores. Para tarjas de triple estación, repita este procedimiento para el segundo panel.



(Opcional) Instrucciones para Montaje de Bomba para Despachador de Jabón SJS-1650

- A** Instale la Bomba para Despachador de Jabón en la(s) ubicación(es) que se muestra(n). Monte el Despachador de Jabón tal como se indica en las Instrucciones de Instalación incluidas con el Despachador de Jabón utilizando los espaciadores y tornillos de longitud extendida que se incluyen.



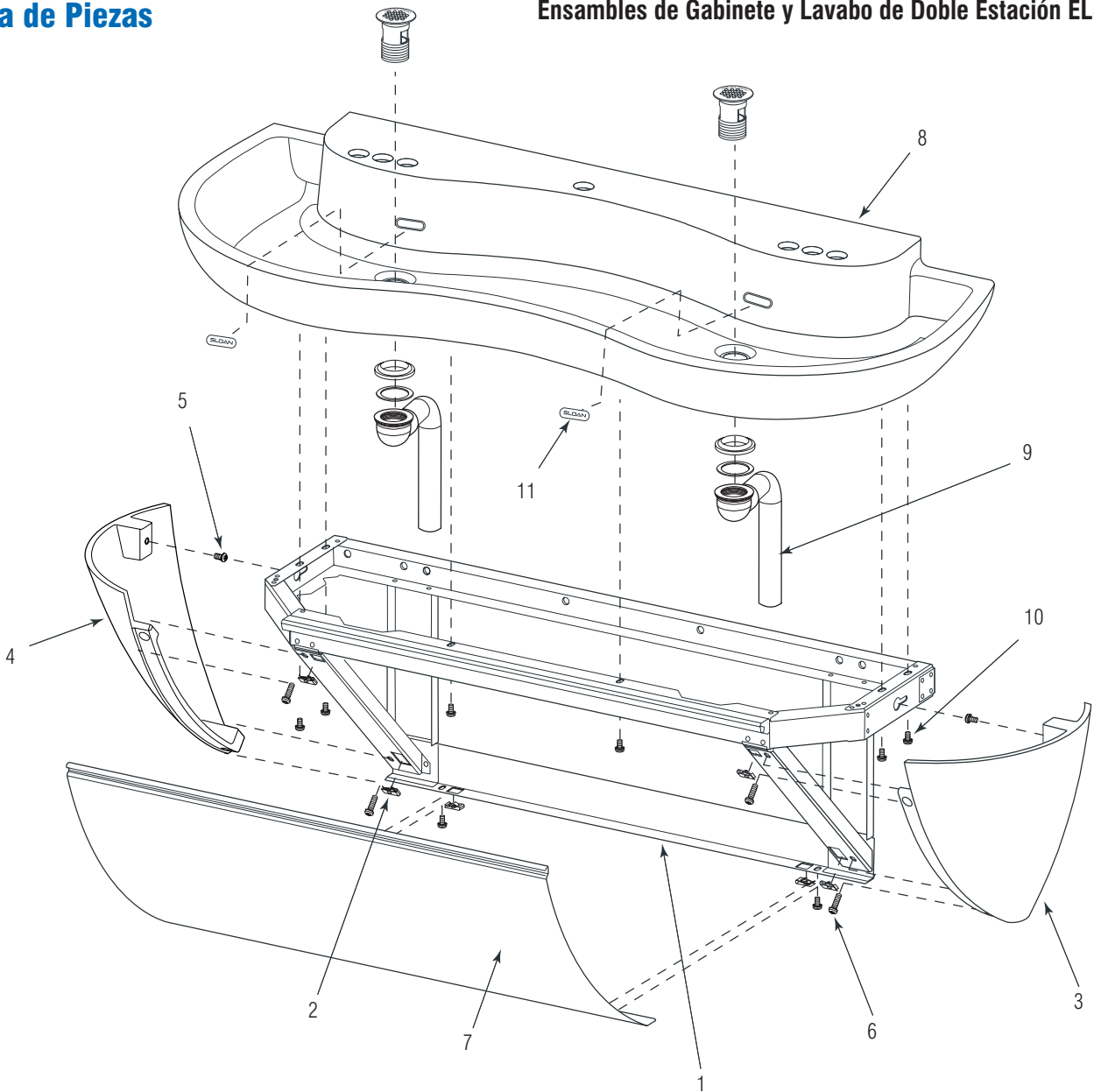
Guía para Solución de Problemas

Vea la sección de Solución de Problemas en las Instrucciones de Instalación incluidas con las llaves y los despachadores de jabón

Operación

Conforme las manos del usuario pasan por debajo del rociador de la llave y entra en el rango efectivo del haz, el haz se refleja en el receptor del sensor y activa la válvula solenoide permitiendo que el agua fluya desde el Rociador. El agua fluye hasta que las manos del usuario se retiran de debajo del Rociador o hasta que se alcance el valor prefijado automático de límite de tiempo.



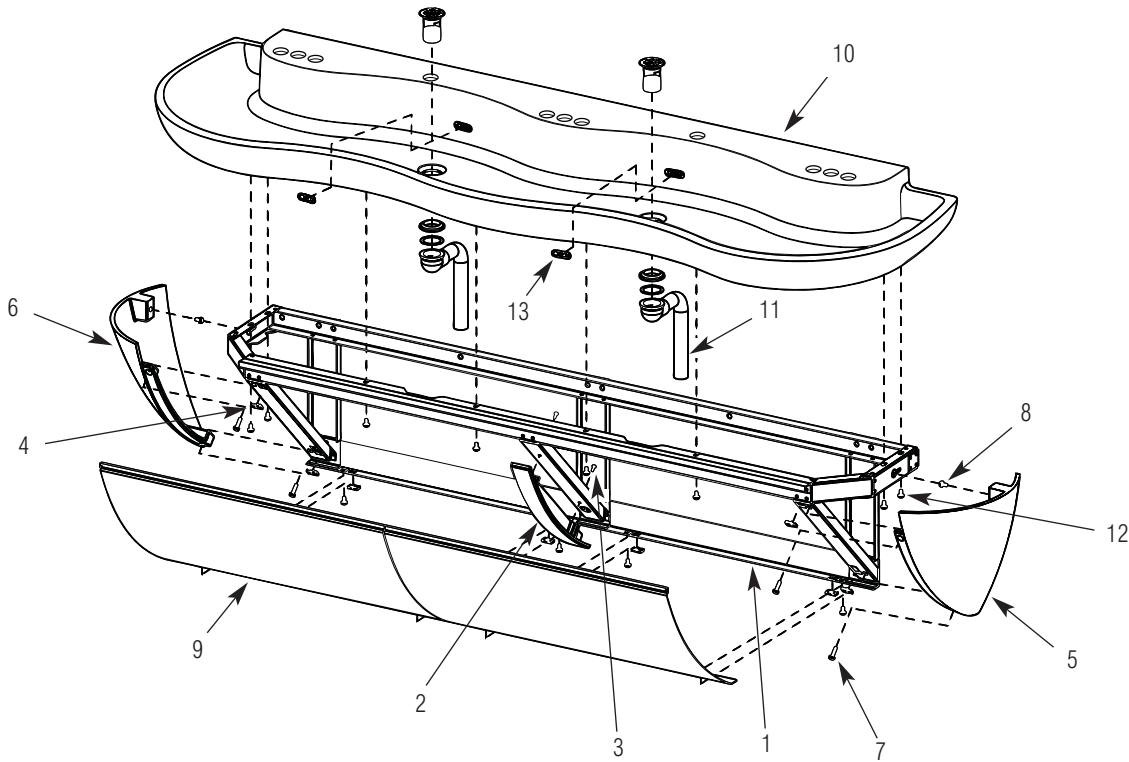


Art. No.	Pieza No.	Descripción
1	EW-20-A	Soldadura de Gabinete, 2 Estaciones
2	EW-99	Tuerca en U, Rosca Estándar 1/4-20 (6)
3	EW-60	Tapa de Extremo Derecho – Maquinada
4	EW-52	Tapa de Extremo Izquierdo – Maquinada
5	EW-15	Tornillo de Cabeza Cilíndrica 1/4-20 X 1/2" Largo (SEMS) (2)
6	EW-16	Tornillo de Cabeza Cilíndrica 1/4-20 X 1" Largo (SEMS) (4)
7	EW-25	Panel Frontal, 2 Estaciones

Art. No.	Pieza No.	Descripción
8	VER TABLA	Ensamble de Lavabo de Doble Estación
9	ETF-725-A	Ensamble de Coladeras de Rejilla (2)
10	EW-15	Tornillo de Cabeza Cilíndrica 1/4-20 X 1/2" Largo (SEMS) (6)
11	EW-61	Placa de Cubierta de Desbordamiento (2)
—	EW-98	Almohadilla Pulidora de Trabajo Ligero (No se muestra)

Ítem No. 8 — Patrones de Agujeros para Lavabo de Doble Estación

Patrón de Agujero	—	A	B	C	D
No. de Pieza	ELS-12-A-XX	ELS-12-A-XX-A	ELS-12-A-XX-B	ELS-12-A-XX-C	ELS-12-A-XX-D
Patrón de Agujero de Lavabo					



Art. No.	Pieza No.	Descripción
1	EW-30-A	Soldadura de Gabinete, 3 Estaciones
2	EW-50	Soporte de Panel Frontal – Maquinado
3	EW-36	Tornillo de Cabeza Cilíndrica #8-32 X 7/16" Largo (SEMS) (2)
4	EW-99	Tuerca en U, Rosca Estándar 1/4-20 (8)
5	EW-60	Tapa de Extremo Derecho – Maquinada
6	EW-52	Tapa de Extremo Izquierdo – Maquinada
7	EW-16	Tornillo de Cabeza Cilíndrica 1/4-20 X 1" Largo (SEMS) (4)

Art. No.	Pieza No.	Descripción
8	EW-15	Tornillo de Cabeza Cilíndrica 1/4-20 X 1/2" Largo (SEMS) (2)
9	EW-35	Panel Frontal, 3 Estaciones (2)
10	VER TABLA	Ensamble de Lavabo de Triple Estación
11	ETF-725-A	Ensamble de Coladeras de Rejilla (2)
12	EW-15	Tornillo de Cabeza Cilíndrica 1/4-20 X 1/2" Largo (SEMS) (8)
13	EW-61	Placa de Cubierta de Desbordamiento (2)
—	EW-98	Almohadilla Pulidora de Trabajo Ligero (No se muestra)

Ítem No. 10 — Patrones de Agujeros para Lavabo de Triple Estación

Patrón de Agujero	—	A	B	C	D
No. de Pieza	ELS-13-A-XX	ELS-13-A-XX-A	ELS-13-A-XX-B	ELS-13-A-XX-C	ELS-13-A-XX-D
Patrón de Agujero de Lavabo					

Si requiere de asistencia adicional, por favor, contacte al Departamento de Ingeniería de Instalación de Sloan Valve Company al:

1-888-SLOAN-14 (1-888-756-2614)

ó

1-847-233-2016

NOTA: La información contenida en el presente documento está sujeta a cambios sin previo aviso.