



Líder mundial en soluciones sustentables para baños comerciales



Actualización de fluxómetros manuales a operación libre de contacto

Presentadores



Myrna Gallardo
Gerente de Marketing
Sloan de México

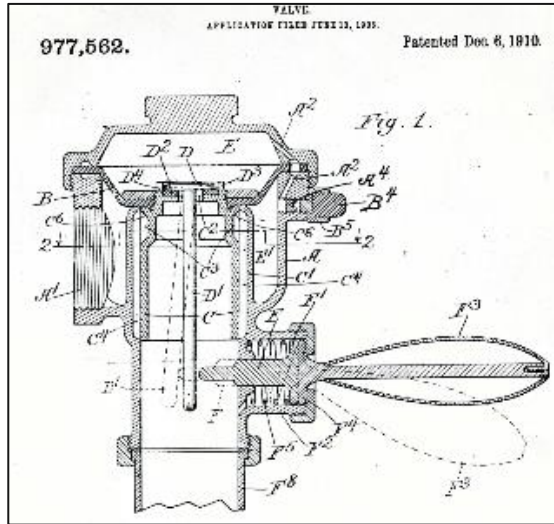


Juan José Gutiérrez
Gerente de productos
especiales.
Sloan de México



Víctor Guevara
Gerente Nacional, zona Norte
Sloan de México

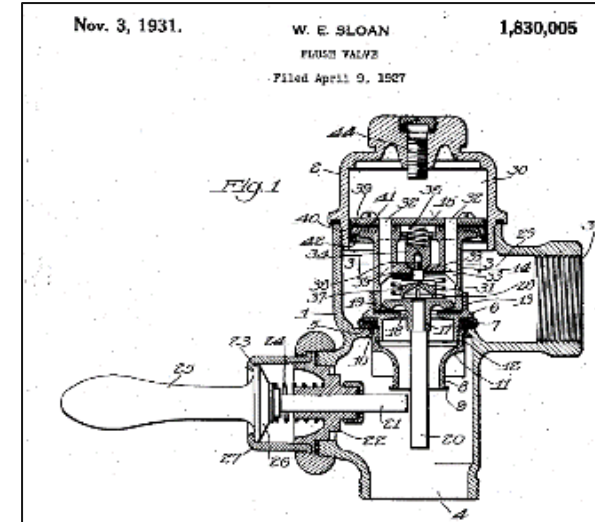
Nosotros lo inventamos



1906

**Sloan Inventa el
Fluxómetro de Diafragma**

- Sustituye tanques altos.
- Depende de la presión de agua, no de la gravedad.
- Utilizan menos agua y energía.



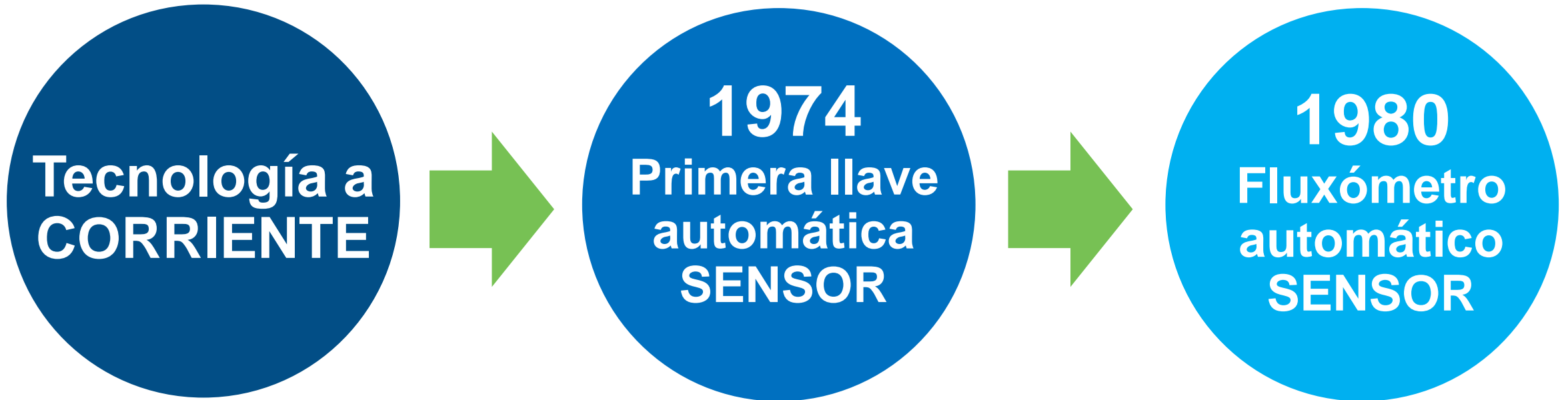
1928

**Sloan Inventa el
Fluxómetro de Pistón**

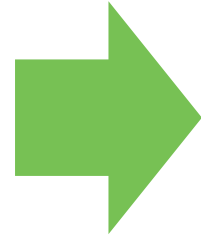
- Resistente al agua dura*
- Mejor desempeño en presión baja.
- Tolera partículas*

Líder mundial

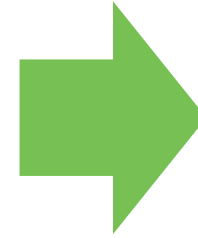
En desarrollo de tecnologías para baños comerciales



**Tecnología a
BATERÍAS**



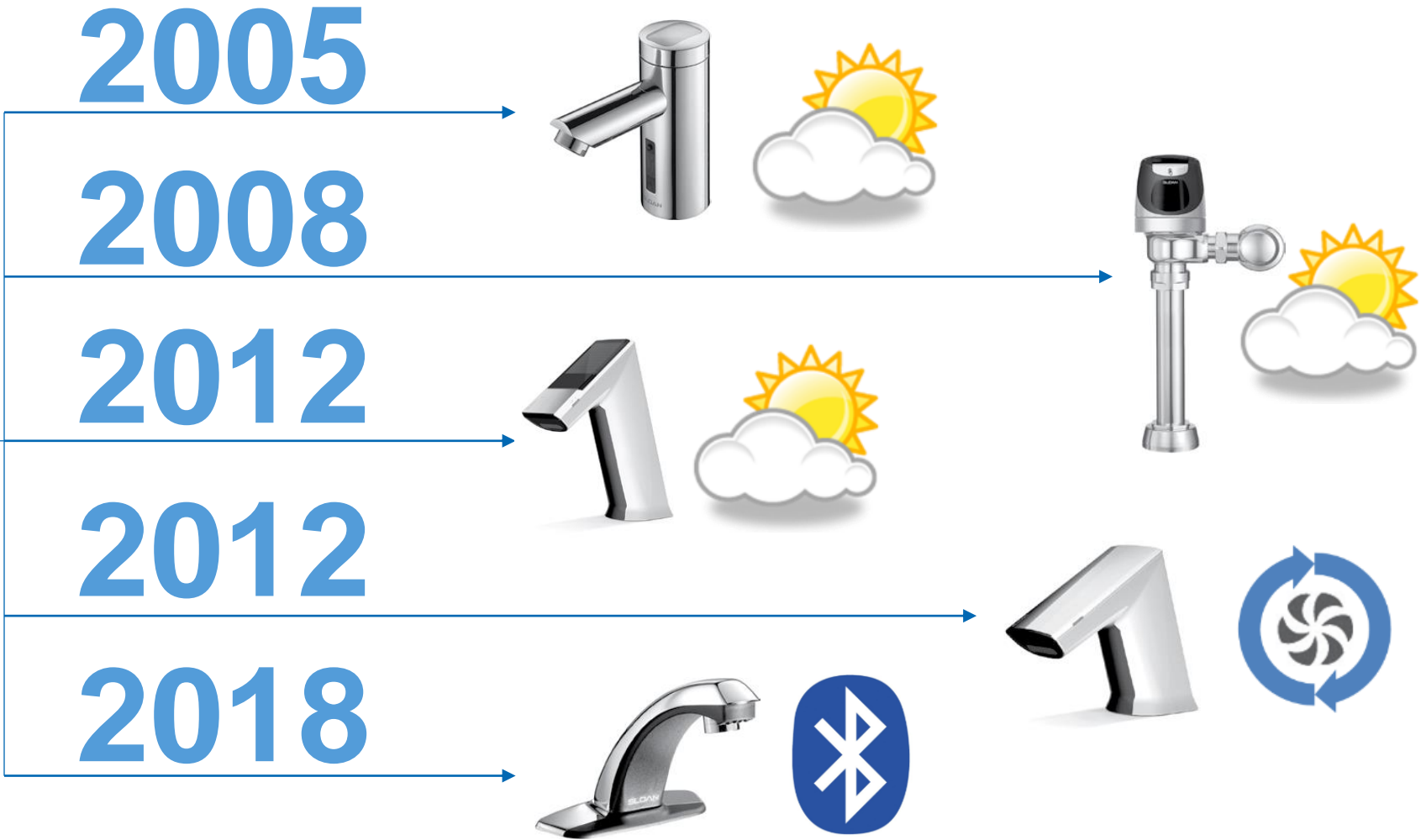
**1992
Línea Optima
plus**



**Llaves y
fluxómetros**



Tecnología de energía HÍBRIDA



Principales mercados atendidos



Educación

Salud

Hotelería

Oficinas

Gobierno

Transporte

Entretenimiento

Productos sustentables certificados

Somos líderes en soluciones de alta eficiencia para agua y energía.



Certified by
IAPMO R&T

Líder en la industria con productos que cumplen con WaterSense



Contribuimos a la Certificación LEED v4

Redefinición de espacios y modelos de convivencia



Sloan, apasionados por cuidarte

**Los productos Sloan Sin Contacto,
ayudan a SALVAGUARDAR las
vidas humanas**

Agenda

Esta presentación abordará:

- Fundamentos de higiene.
- Por qué las superficies “de alto contacto” pueden ser riesgosas.
- La respuesta del mercado a las opciones “sin contacto”.
- Variaciones en kits de remodelación para convertir fluxómetros manuales a operación de sensor libre de contacto.
 - Cómo seleccionar las mejores opciones para sus instalaciones.
 - Cómo evitar hacer elecciones equivocadas para sus instalaciones.



Fundamentos de Higiene

Los gérmenes/microbios son de naturaleza bacteriana o viral.

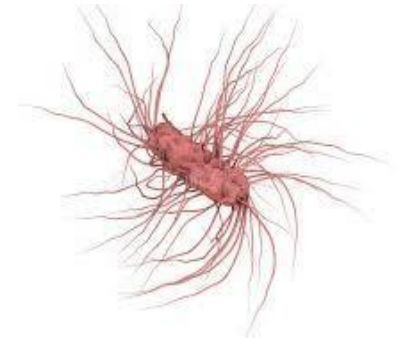
- Las infecciones bacterianas se reproducen por sí mismas.
- Las infecciones virales deben tener células huésped para replicarse.

Se reproducen en el cuerpo que intenta eliminarlas.

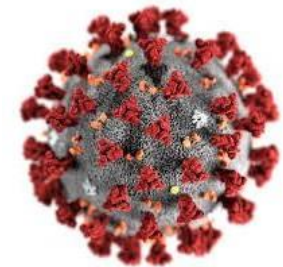
- Tos, estornudos, inflamación y sistema inmunológico.

Los gérmenes se propagan después de haberlos dejado en una superficie y luego haber sido tocados por una persona sana.

- Las superficies de “alto contacto” son las que muchas personas tocan durante el día.
- Las manijas de fluxómetros y llaves son de “alto contacto”.



E-Coli (Bacteria)



COVID-19 (Virus)

COVID-19 es 64x
más pequeño que E-Coli



¿Por qué las superficies de “alto contacto” pueden ser riesgosas?

“Las áreas de superficie en general son depósitos de virus, bacterias y otros gérmenes, cuando se estornuda al aire libre, las partículas respiratorias pueden aterrizar en estas superficies.

Simplemente tocar una superficie contaminada no hará que le dé COVID-19, pero si se toca la boca, la nariz o los ojos puede transferir el virus a esos puntos sensibles, permitiendo que el virus ingrese al cuerpo y cause una infección.”

Manish Trivedi, M.D., Director, División de Enfermedades Infecciosas y Presidente de Prevención y Control de Infecciones, Centro Médico Regional AtlantiCare, NJ



Reducir el contacto con superficies potencialmente contaminadas es un método comprobado para reducir la infección.

El mercado relaciona el concepto “Sin contacto” con “higiene y salud”

“Hemos instalado, o estamos en proceso de instalar, llaves libres de contacto e inodoros y mingitorios con descarga automática en todas las instalaciones de la ciudad.”

Ciudad de Fayetteville, NC



Diseño de vestíbulos de edificios de oficinas para responder al Coronavirus

“Las soluciones de diseño sin contacto y los purificadores de aire pueden mejorar el bienestar en el lugar de trabajo.”

*J. Kevin Heinly, Gensler
Research and Insight*

Opciones de activación

Activación Manual

- La más popular.
- Simple, intuitiva, y durable.
- Requiere contacto físico con la mano.



Activación por Sensor

- Los fluxómetros activados por sensor utilizan tecnología infrarroja (IR).
- Detecta al usuario y descarga cuando se retira.
- Descarga conforme está programado.
- No requiere contacto.



Opciones de conversión

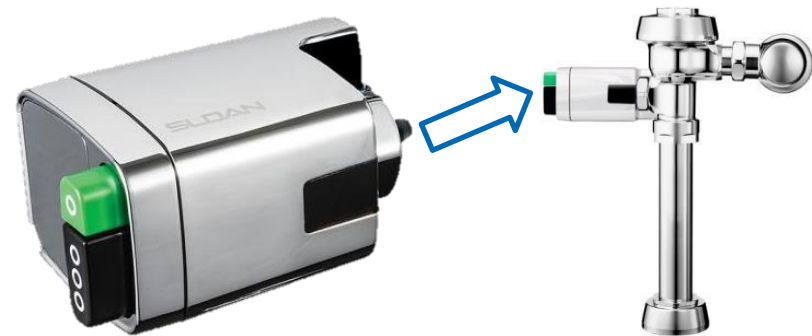
Superior

- Más opciones.
- Reemplaza al ensamble de cubierta y diafragma.
- Requiere cortar el suministro de agua.
- Se puede cambiar el volumen de descarga.
- A baterías o con energía solar (4 baterías "AA").
- **Tiempo de conversión 5-7 minutos.**



Lateral

- Lo más popular.
- Reemplaza o encaja sobre el ensamble de la manija.
- No se requiere cortar el suministro de agua.
- El volumen de descarga permanece igual.
- Energizado por baterías (4 baterías "C").
- **Tiempo de conversión 1-5 minutos** (depende del modelo).



Siglas que son útiles de conocer

Superiores



RESS



Sensor de Solenoide electrónico para remodelación



MC



Cubierta metálica

Laterales



SFSM



Descarga sencilla montaje lateral



DFSM



Descarga doble montaje lateral



SMOOTH



Operador de montaje lateral – sobre manija



SMO



Operador de montaje lateral

TMO

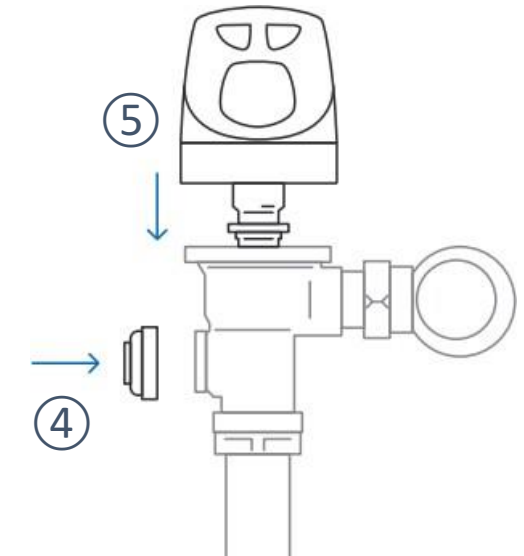
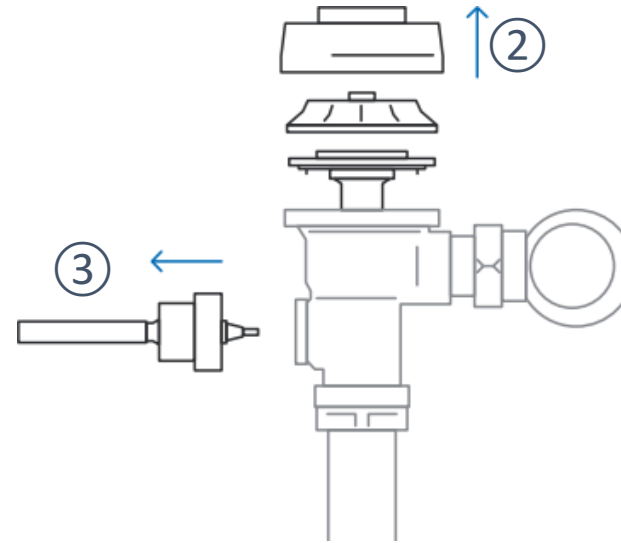
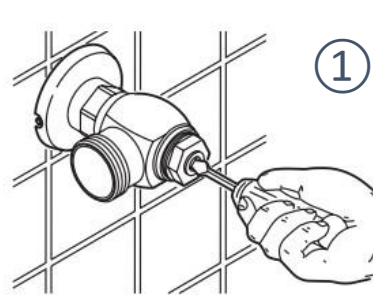


Verdadero sobrepaso mecánico

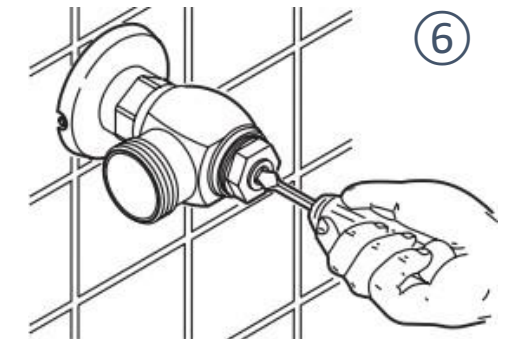
Instalación de unidades RESS

Haga clic aquí para ver video

[Sloan ECOS
Instalación de
conversión](#)



1. Corte el agua.
2. Retire cubierta interior y exterior y ensamble de diafragma.
3. Retire el ensamble de manija.
4. Instale la cubierta de manija.
5. Instale la unidad RESS.
6. Vuelva a abrir el agua.



Juegos de conversión superior



	SLOAN	MC	G2	ECOS	SOLIS
Volumen de descarga – Sanitario (gpd)	1.28 a 4.5	1.28 a 1.6	1.6 a 4.5	1.28 y 1.6/1.1	1.28 a 3.5
Volumen de descarga–Mingitorio (gpd)	0.125 a 1.5	0.125 a 1.0	0.25 a 1.5	0.125 a 0.5	0.125 a 1.5
“Descarga Estadio” (mingitorios)				X	X
Material de Cubierta	Plástico	Metal	Metal/Plástico		Metal/Plástico
Energía					
4 Baterías Alcalinas AA	X	X	X		X
Botón de Sobrepaso	X	X	X		X
Filtro de Derivación de Diafragma	Lineal	Doble	Doble		Doble
Vida Útil de las Baterías	4 - 6 años	4 - 6 años	4 - 6 años		6 - 8 años

Tiempo de instalación promedio 5 – 7 minutos

¿Cuál es el adecuado para cada aplicación?

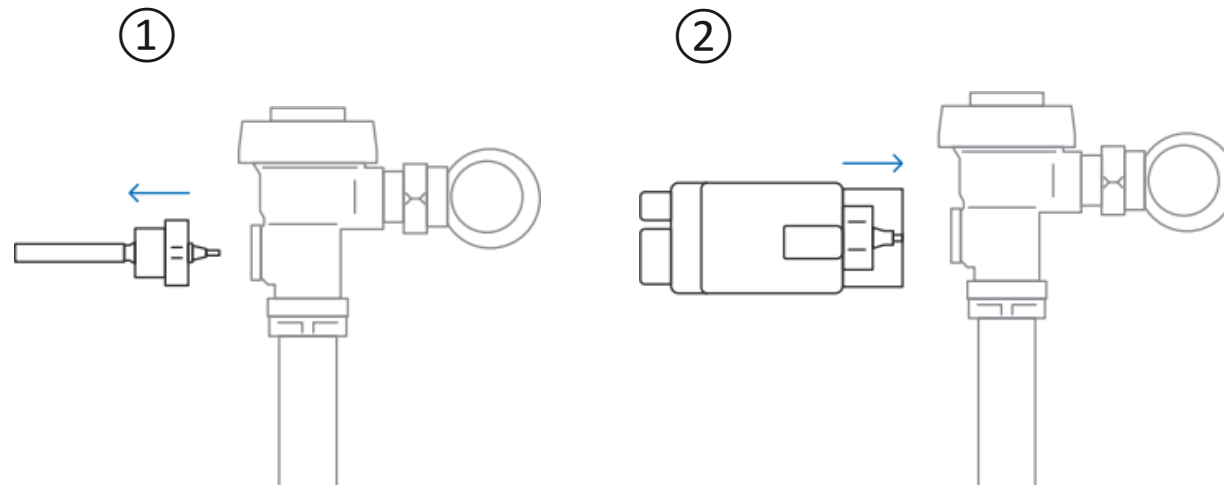
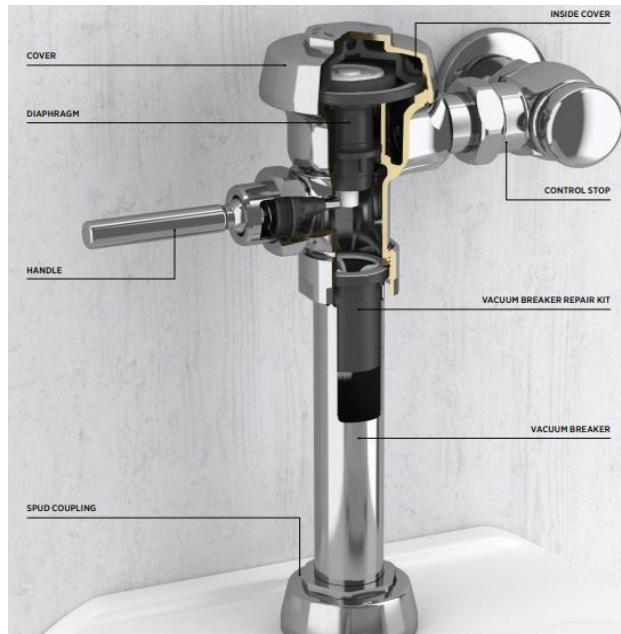


	SLOAN	MC	G2	ECOS	SOLIS
Posicionamiento	Bueno	Mejor	Mejor	Mejor	Lo Mejor
Presupuesto	\$	\$\$	\$\$	\$\$	\$\$\$
Doble Descarga				X	X
Antivandalismo		X	X	X	X
Resistencia a Sedimentos			X	X	X
Tráfico Intenso				X	X
Vida Útil de las Baterías					
Ley de Compras Americanas (BAA)	X	X	X	X	X

Instalación lateral

Haga clic aquí para ver video

[Sloan SF5M Doble Descarga
Conversión Lateral](#)

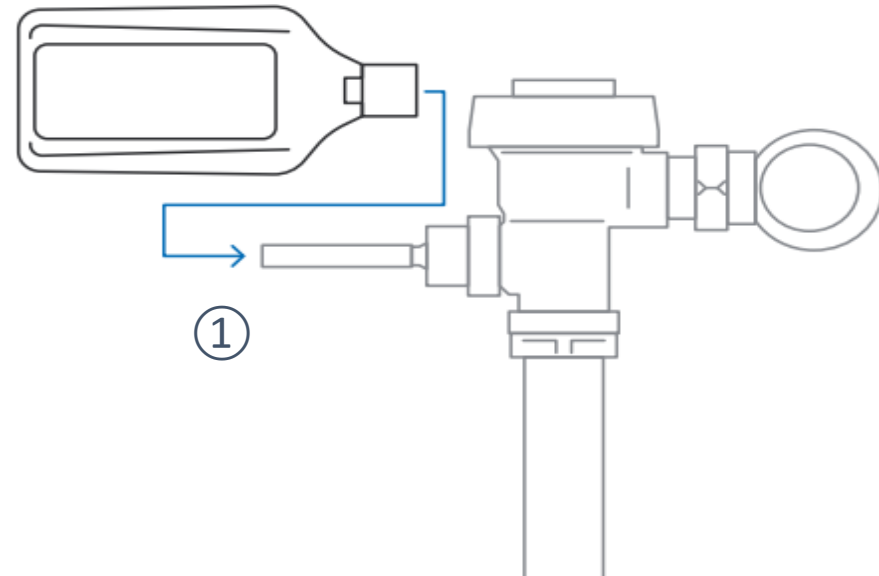


1. Retire la manija
2. Instale SF5M o DF5M



Instalación de SMOOTH lateral

1. Sujete SMOOTH sobre la manija existente



Juegos de conversión lateral



	SMO	SMOOTH	SF/DF
Modelo	EBV-89-A	EBV-200-A	EBV-500-A/550-A
4 Baterías Alcalinas “C”	X	X	X
Vida Útil de las Baterías	3 años	2-3 años	3 años
Sobrepaso	Electrónico	TMO	TMO
Doble Descarga	-	-	DFSM
Instalación	Reemplaza Manija	Sobre manija	Reemplaza Manija
Indicador de Batería Baja	X	X	X
Tiempo Estimado de Instalación	3 – 5 Min.	1 – 3 Min.	3 – 5 Min.

¿Qué es TMO?

True Mechanical Override

(Verdadero Sobrepaso Mecánico)

Cuando las baterías se agotan y el sensor ya no opera, las unidades aún pueden descargarse manualmente.

El diseño “de descarga única” impide rebosamiento mal intencionado.



SMOOTH



SFSM



DFSM

¿Cuál es el adecuado para cada aplicación?



	SMO	SMOOTH	SF5M	DF5M
Posicionamiento	Bueno	Mejor	Lo Mejor	Lo Mejor
Presupuesto	\$	\$\$\$	\$\$	\$\$
Instalación Más Fácil/Más Rápida		X		
Verdadero Sobrepaso Mecánico (TMO)		X	X	X
Doble Descarga				X
Vida Útil de las Baterías				
Facilidad de acceso			X	X
Compatibilidad de Fluxómetro	TODOS	No GEM	TODOS	No Pistón

Casos exitosos

Globe Life Field (Texas Rangers)

Arlington, TX

- Seleccionaron SFSM.
- Se cumplieron las restricciones presupuestarias.
- La especificación requirió de un verdadero sobrepaso mecánico.



Casos exitosos

Sprint Center

Kansas City, MO

- Seleccionaron SMO.
- Gustó por diseño y aspecto compacto.
- Actualizaron GEMs y Regals manuales.



Casos exitosos

Universidad de Wyoming

Laramie, WY

- Seleccionaron SMOOTH.
- Gustó por función TMO y facilidad de instalación.



Casos exitosos

Torre de Blue Cross Blue Shield

Chicago, IL

- Seleccionaron G2 de conversión superior RESS-U y RESS-C.
- Se eligieron por su aspecto y funcionalidad.



Casos exitosos

Edificio EPM - Medellín

Colombia

- Seleccionaron SOLIS.
- Se eligieron por su aspecto y funcionalidad.

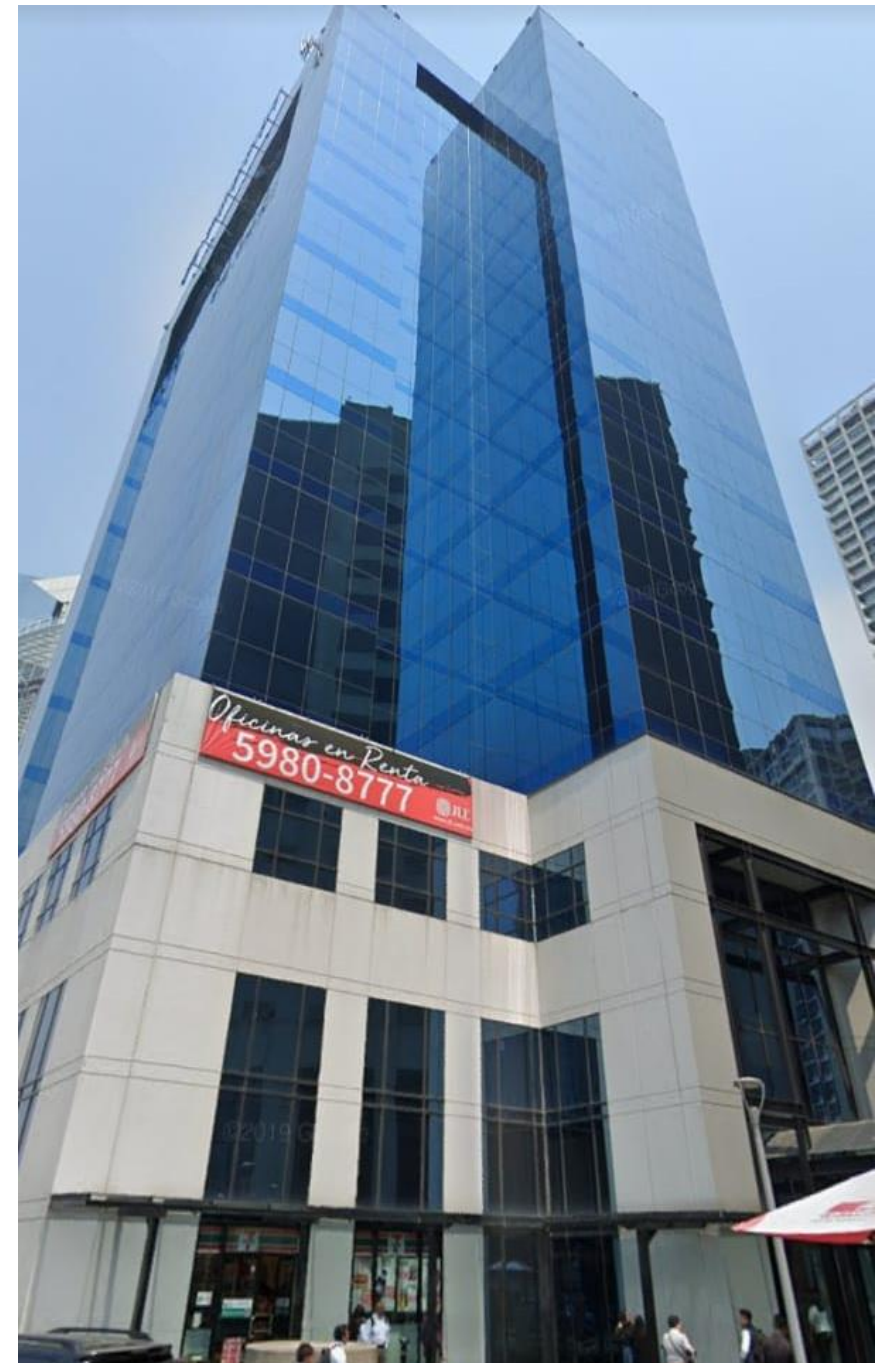


Casos exitosos

Migdal Arquitectos

CDMX

- Seleccionaron SFSM.
- Se eligieron por su aspecto, funcionalidad y verdadero sobre paso.



Casos exitosos

Conalep

Chihuahua, Parral, Delicias y Cd. Juárez / Zona norte.

- Seleccionaron Royal 111-1.28 SMOOTH
- Royal 186-0.125 SMOOTH



Mejores prácticas para la selección de productos

1. Iguale el volumen de descarga del juego de remodelación con el del mueble de baño.
2. Los volúmenes de descarga deben especificarse al ordenar los kits de conversión superior.
3. Los kits de conversión lateral no alteran el volumen de descarga a menos que los componentes se ordenen por separado.
4. Si el inmueble es certificado por LEED, asegúrese de que las selecciones cumplan con los requerimientos.



Consideraciones clave a tomar en cuenta

- Todos los fluxómetros manuales Sloan se pueden actualizar.
- La opción de energía solar puede extender la vida de las baterías hasta dos años adicionales.
- El Verdadero sobrepaso mecánico (TMO) brinda tranquilidad al cliente.



Resumen

- “Libre de contacto” es mejor práctica para evitar transmisión de enfermedades.
- El mercado está reaccionando y exigiendo artículos libres de contacto.
- Los kits de conversión son la forma más rápida de actualizar la operación manual a sensor libre contacto.

Los kits de actualización y de conversión superior son estéticos, tienen muchas opciones, y se pueden instalar en 5 – 7 minutos

Los kits de conversión lateral son competitivo y se pueden instalar en 1 – 5 minutos





¿Preguntas?

¿Comentarios, preguntas o sugerencias de capacitación?

Juan José Gutiérrez

Gerente de productos especiales
Sloan de México

juan.gutierrez@sloan.com.mx

Myrna Gallardo

Gerente MKT
Sloan de México

myrna.gallardo@sloan.com.mx

info@sloan.com.mx

Webinar

 **YouTube**
youtube.com-Sloan México

SLOAN®

Líder mundial en soluciones sustentables para baños comerciales

Webinar Fluxómetros Sloan, actualización de FLUXÓMETROS MANUALES A ELECTRÓNICOS



Miércoles 27 de Enero a las 10:00 am

SLOAN®