

The image features three white cutout icons on a dark, textured background. From left to right: a male figure, a female figure, and a person in a wheelchair. The icons are positioned behind a central vertical line. Overlaid on the icons is the text 'Productos y cumplimiento ADA en baños comerciales' in a bold, white, sans-serif font.

Productos y cumplimiento ADA en baños comerciales

Expositores



Juan José Gutiérrez
Gerente de Productos Especiales.
Sloan de México

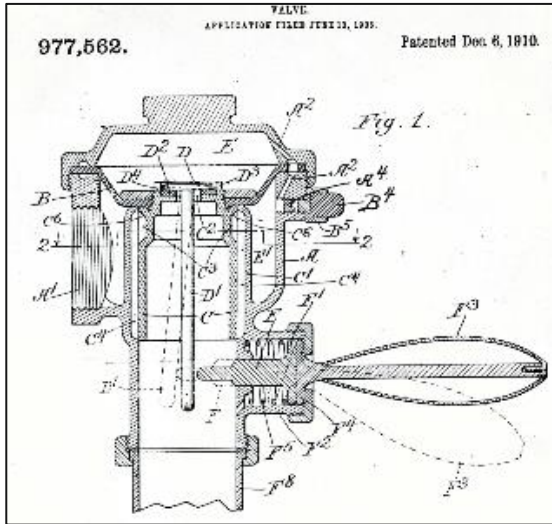


Víctor Guevara
Gerente Nacional, zona Norte
Sloan de México



Myrna Gallardo
Gerente de Marketing
Sloan de México

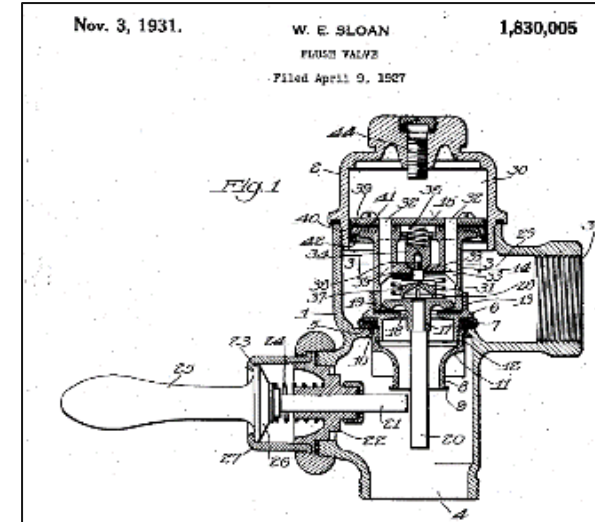
Nosotros lo inventamos



1906

**Sloan Inventa el
Fluxómetro de Diafragma**

- Sustituye tanques altos.
- Depende de la presión de agua, no de la gravedad.
- Utilizan menos agua y energía.



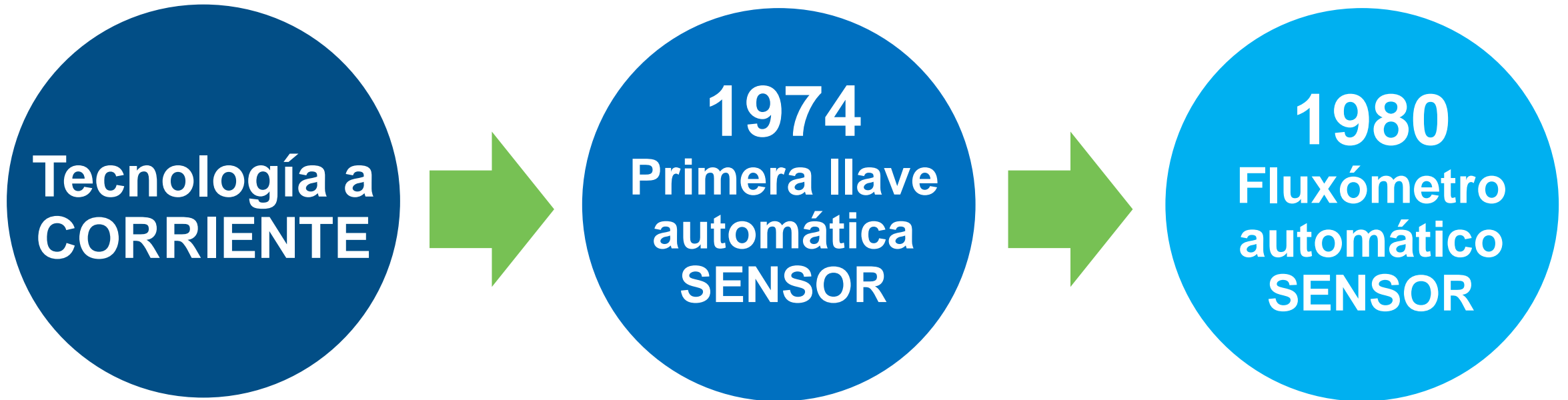
1928

**Sloan Inventa el
Fluxómetro de Pistón**

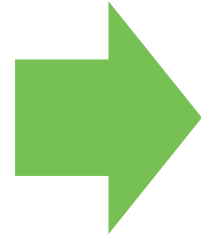
- Resistente al agua dura*
- Mejor desempeño en presión baja.
- Tolera partículas*

Líder mundial

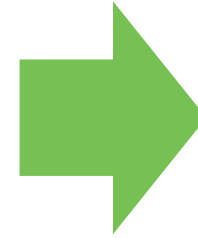
En desarrollo de tecnologías para baños comerciales



**Tecnología a
BATERÍAS**



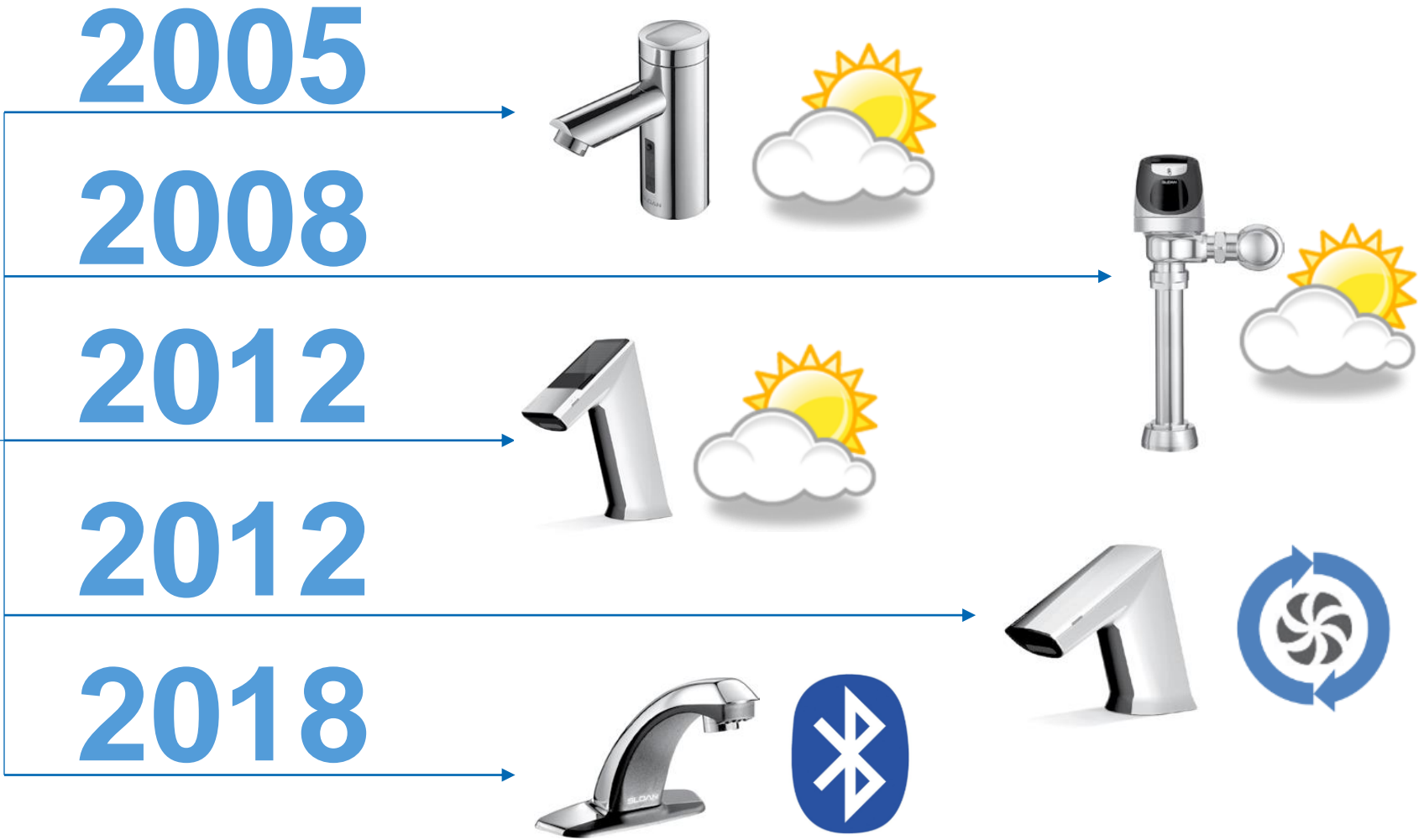
**1992
Línea Optima
plus**



**Llaves y
fluxómetros**



**Tecnología
de energía
HÍBRIDA**



Principales mercados atendidos



Educación

Salud

Hotelería

Oficinas

Gobierno

Transporte

Entretenimiento

Productos sustentables certificados

Somos líderes en soluciones de alta eficiencia para agua y energía.



Certified by
IAPMO R&T

Líder en la industria con productos que cumplen con WaterSense



Contribuimos a la Certificación LEED v4

Redefinición de espacios y modelos de convivencia



Sloan, apasionados por cuidarte

Los productos Sloan **Sin Contacto**,
ayudan a **SALVAGUARDAR** las
vidas humanas

Agenda

Este Webinar incluye:

- Generales Ley de Estadounidenses con Discapacidades (ADA)
 - Historia
 - Alcance
 - Exigencia
- Impacto de ADA en el baño comercial
 - Diseño.
 - Implicaciones de producto.
 - Guía actualizada de la junta de accesibilidad.
 - Revisión por tipo de producto.
- Donde obtener más información.



¿Qué es ADA?

Ley de Estadounidenses con discapacidades (ADA):

- Prohíbe discriminación.
- Garantiza que personas con discapacidad tengan las mismas oportunidades que todos los demás.
- Basada en la ley de derecho civil de 1964 que prohíbe discriminación en base a color, raza, religión, sexo o nacionalidad.
- Es una ley de “igualdad de oportunidades” para personas con discapacidades.

Para ser protegido por ADA uno debe:

- Tener una discapacidad, que se define por ADA como un impedimento físico o mental que sustancialmente limite una o más actividades de vida mayores.
- Ser una persona que tiene registro de dicha discapacidad.
- Ser una persona que es percibida por otros por tener dicha discapacidad.

ADA no nombra todas las discapacidades que cubre de manera específica.



July 26, 1990

¿Quién crea y hace cumplir las reglas ADA?

La Junta de Accesibilidad de EUA y el departamento de Justicia de EUA

Historia

1968 – Ley de barreras arquitectónicas (ABA) exige que las instalaciones federales sean accesibles para personas con discapacidades.

1973 – La Junta de Accesibilidad de EUA se crea como una agencia federal independiente para desarrollar y exigir estándares de accesibilidad.

1982 – La Junta de Accesibilidad la primer guía completa de “Lineamientos mínimos para el diseño accesible”.

1990 – ADA extiende las responsabilidades de la junta para incluir aeropuertos, estaciones de autobús, trenes, y muchas otras instalaciones públicas y privadas – no solo aquellas fundadas por el gobierno. Electrónica, tecnologías de información, y equipo de diagnóstico fueron agregados después.



Donde Aplica ADA

Estándares

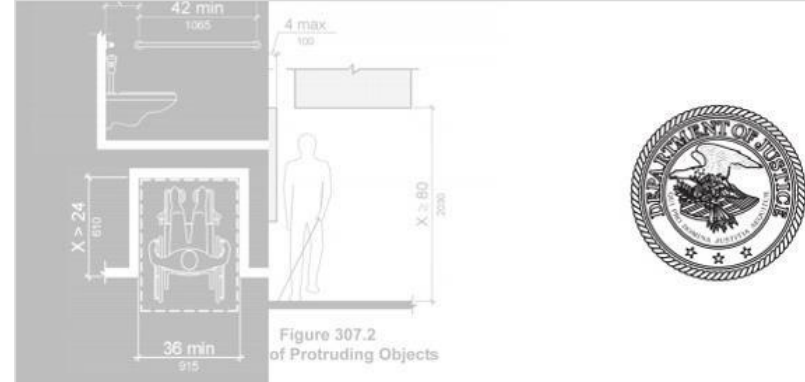
2010 – ADA se modifica para adoptar reglas para ejercer estándares de accesibilidad exigibles llamados: [2010 ADA Standards for Accessible Design](#)

El estándar de 2010 fue requerido para:

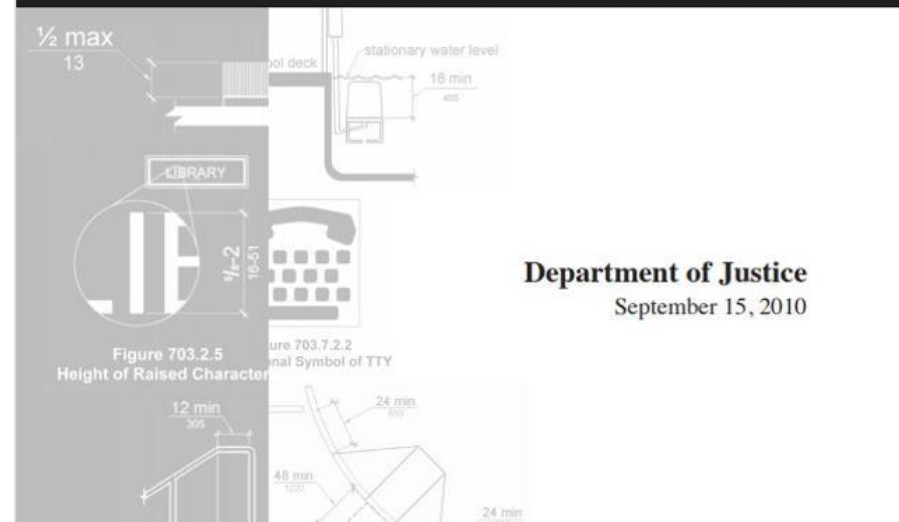
- Construcciones nuevas
- Modificaciones
- Accesibilidad al programa
- Eliminación de barreras

Aplicación

- Título II – Todo servicio, programa y actividades provistas por entidades públicas.
- Título III – Alojamiento público, instalación comercial, entidad privada que ofrece examinación o cursos relacionados a solicitudes, licencias, certificación, credencialización para educación secundaria o post-secundaria, profesional o propósito comercial.



Guidance on the 2010 ADA Standards for Accessible Design



Department of Justice
September 15, 2010

Negocios que proven productos o servicios al público son llamdos “alojamientos públicos”

ADA exigencia y penalidades

Identificación del no cumplimiento

- AHJ (Autoridad con jurisdicción).
- Inspectores.
- Ciudadano o empleado quejándose de discriminación por discapacidad.

Exigencia

- Demanda civil del departamento de Justicia de EUA.
- Demandas privadas.
- Mediación.

Penalidades

- \$75,000 USD por 1er falta
- \$150,000 USD para faltas subsecuentes.
- Demandas.



Obligaciones ADA a cumplir y errores comunes de concepto

¿Quién está obligado a cumplir?

- Fabricante es responsable de diseño del producto.
- Contratista/Instalador es responsable de la instalación.
- Arquitecto / Ingeniero es responsable por el diseño del espacio.
- Propietario del edificio es el responsable del mantenimiento.

Errores comunes de concepto ADA

- *“Demandas ADA inundan las cortes”*
- *“Personas con discapacidad no utilizarán este espacio”*
- *“Está lo suficientemente bien”*
- *“Lo arreglo cuando alguien se queje”*



Ejemplos de exigencia ADA



USDOJ vs CT Dept. of Transportation

Estación de Tren se le require que tenga baños accesibles



USDOJ vs CT Hotel

Ajustar a altura ADA toallas de papel, jabón y dispensarios de productos femeninos en los baños de lobby



USDOJ vs CT Hotel

18 meses para renovar por completo los baños del lobby.



USDOJ vs CT Hotel

30 días para entregar planos de cumplimiento en puertas de baños públicos, barras de seguridad, altura de sanitarios, espacio de mamparas, jaladeras de baños, altura de mingitorios, dispensadores de toallas y señalización

Nuestro objetivo

Proporcionar información relacionada de productos Sloan que te ayuden a cumplir con ADA.



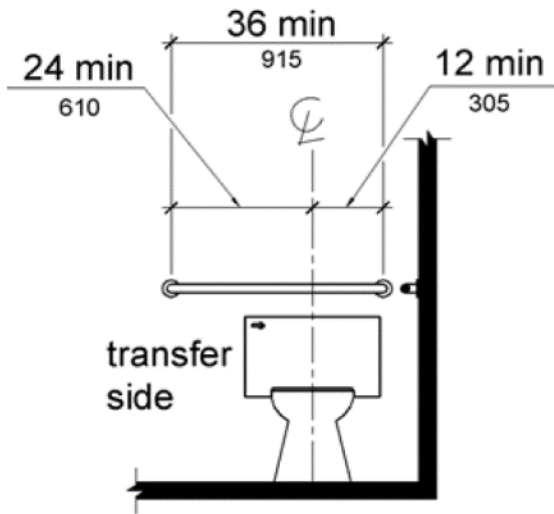
Dr. Anthony Fauci, Director, National Institute of Allergy and Infectious Diseases washes his hands in the White House using a [Sloan EBF85 Automatic Sensor Faucet](#)

Sanitarios y barras de seguridad

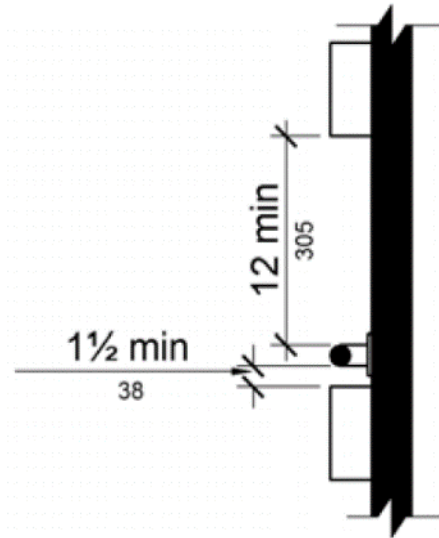


Sanitarios y barras de seguridad

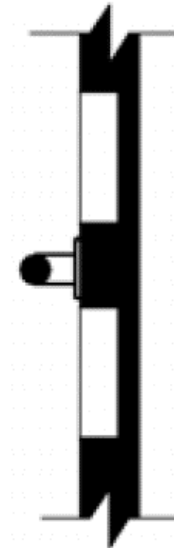
Estándares ADA 2010 para diseño accesible



“Barra de Seguridad trasera en Sanitarios

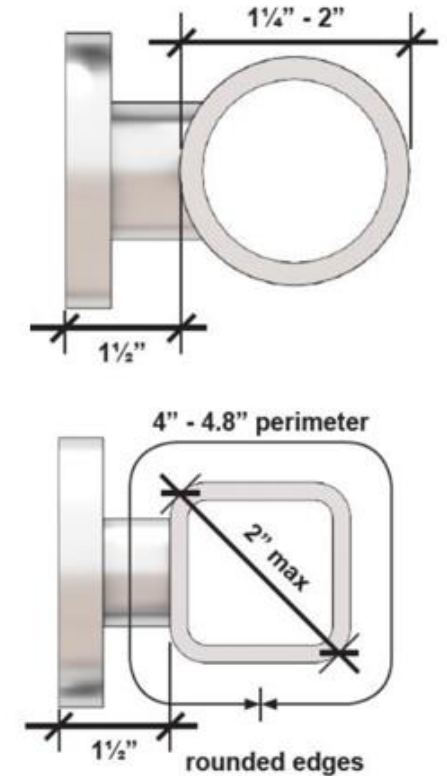


“Separación de barras de seguridad – Objetos proyectados”



“Separación de barras de seguridad – Objetos ocultos”

”

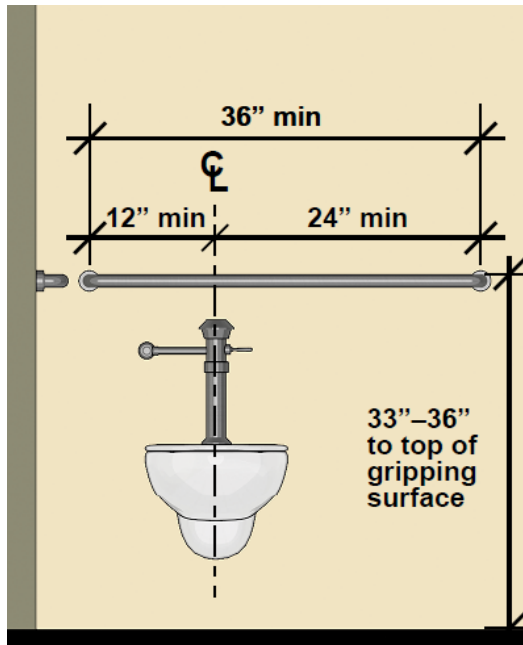


“Barra de Seguridad para sanitario – Sección cruzada y separación”

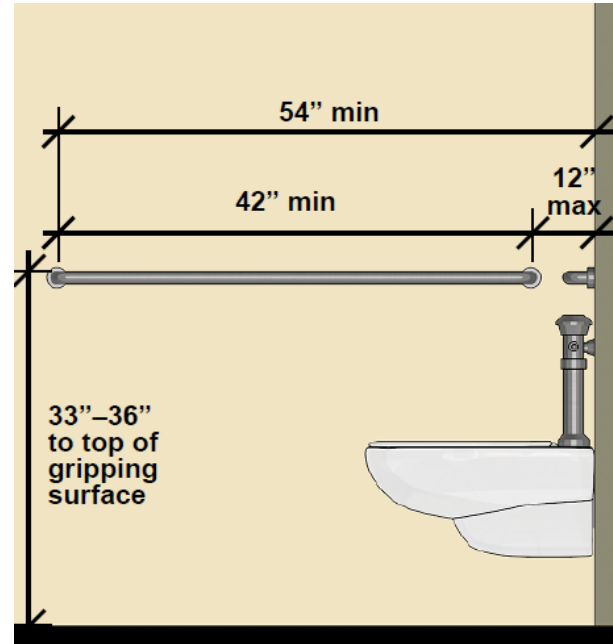
Lineamiento incompleto – requiere clarificación

Barras de seguridad para inodoro

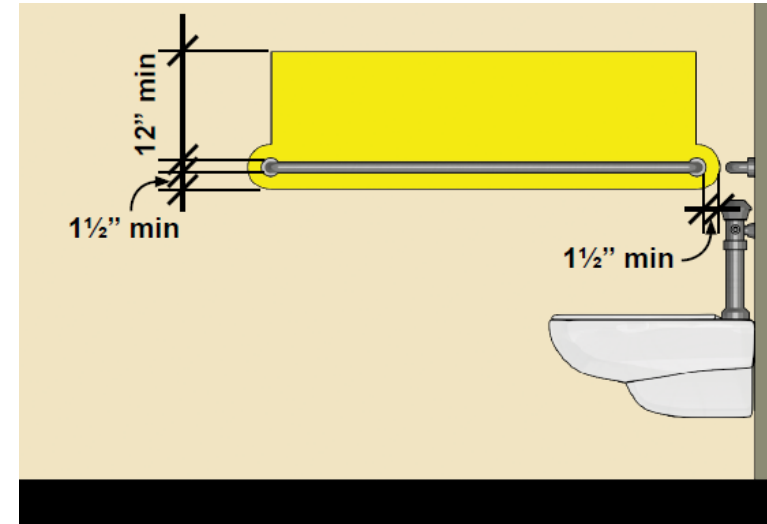
Guía actualizada de la placa de acceso de EE.UU para inodoros con fluxómetro



“Barra de Seguridad trasera”



“Barra de Seguridad lateral”



“Separación Mínima”



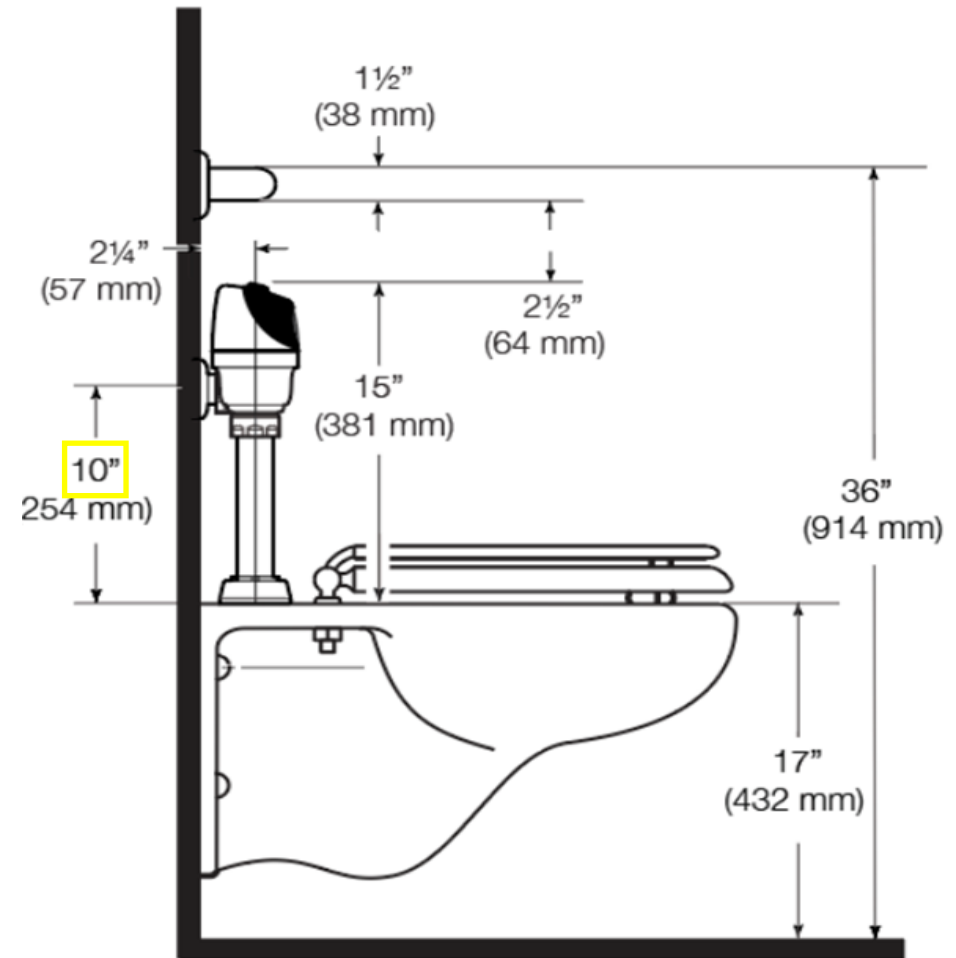
“..para que el uso y alcance de la barra no sea impedido”

Algunas consideraciones antes de empezar...

- La altura de la barra de seguridad se mide a la parte superior de la superficie de agarre.
- Cuando se dan rangos de altura, se debe prestar atención al producto óptimo para cumplimiento.
- La exigencia no siempre es consistente, nos esforzamos por proporcionar soluciones.



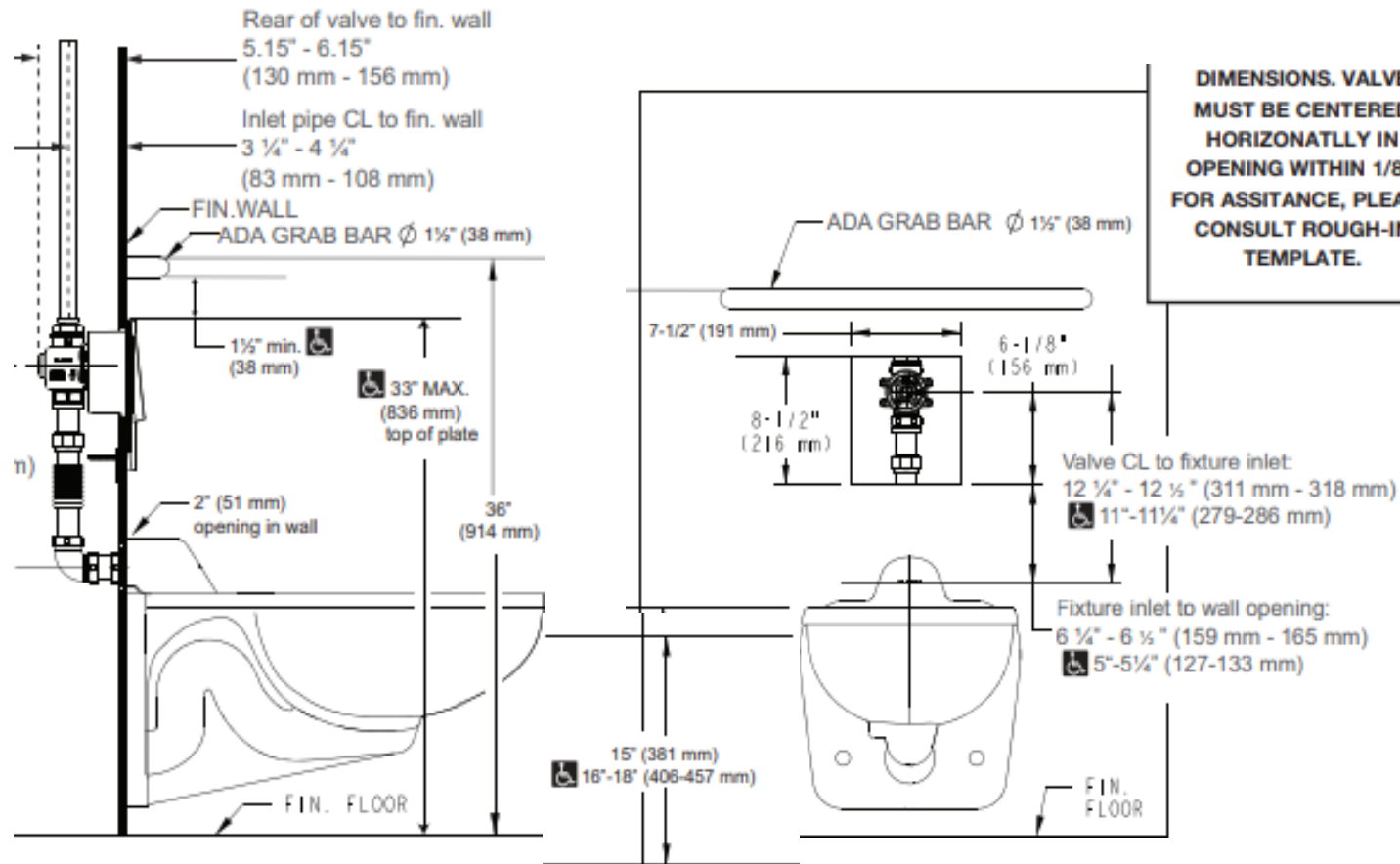
Soluciones de fluxómetros expuestos



Soluciones de fluxómetros ocultos



Truflush – Una solución antivandalismo



Vista Lateral

Vista Frontal



Lineamientos de la junta de accesibilidad preguntas y respuestas

Marzo 2020

P. ¿Cómo se pueden resolver conflictos entre barra de seguridad trasera y ubicación de controles de fluxómetros?

R. Si los requerimientos de plomería requieren la ubicación del control de descarga que conflictual con la barra de seguridad, esta se puede instalar en 2 partes o recorrerse al lado abierto. Esto se permite únicamente donde la reglamentación exija los controles del fluxómetro en dicha ubicación.

P. ¿Se requiere que los controles de descarga automáticos se ubiquen en la parte abierta de la taza?

R. No. No se requiere que los controles se ubiquen en la parte abierta de la taza. Si una taza tiene un control manual adicional al automático, se recomienda, más no es requerido que el manual se ubique en la parte abierta de la taza. Controles manuales, incluso aquellos para custodios, ayudan en caso de que el automático no active/descargue.

P. ¿Los controles ubicados en válvulas, muros o tanques que están centrados con el mueble, cumplen (ejemplo, en el lado abierto)?

R. Controles manuales, incluidos botones, deben ser utilizables desde un punto del centro y la parte abierta del mueble. Una parte del control puede estar fuera del rango si es utilizable sin tener que alcanzar más allá del centro del mueble al lado abierto.

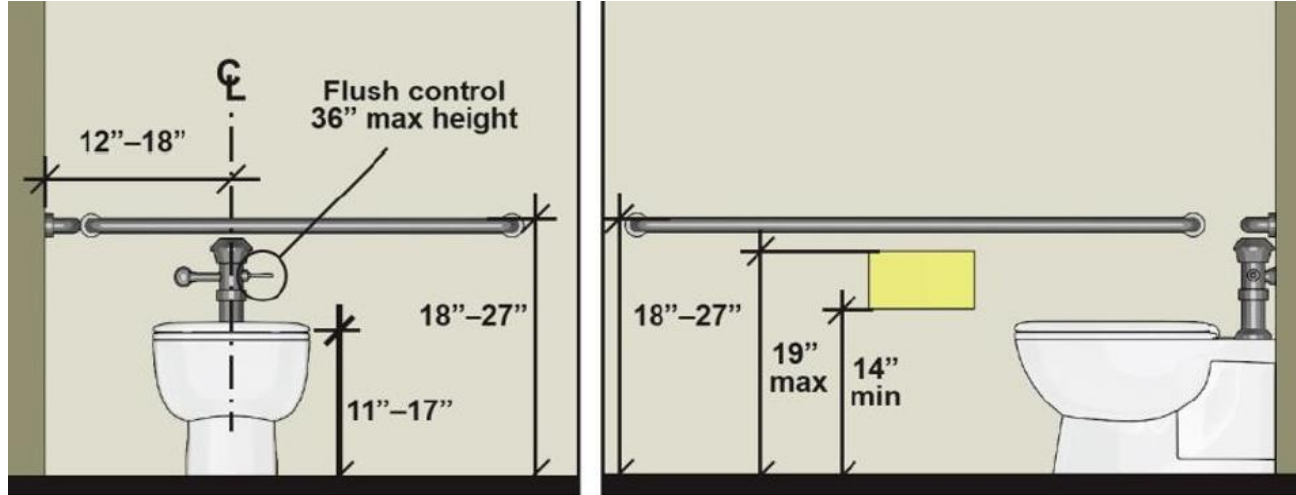




Sanitarios para niños y barras de seguridad

Requerimiento de sanitarios para niños

Lineamiento ADA vigente



- Esta tabla nunca se ha implementado.
- No existen productos disponibles que cumplan con estas alturas.
- **Barras de seguridad divididas y desfasadas son las únicas opciones.**

Advisory (Non-Mandatory) Specifications by Age Group

	3 & 4	5 through 8	9 through 12
Water Closet Centerline	12"	12" – 15"	15" – 18"
Toilet Seat Height	11" – 12"	12" – 15"	15" – 17"
Grab Bar Height	18" – 20"	20" – 25"	25" – 27"
Dispenser Height	14"	14" – 17"	17" – 19"

A muchos arquitectos no les gustan las barras separadas

Barras de seguridad separadas y desfasadas

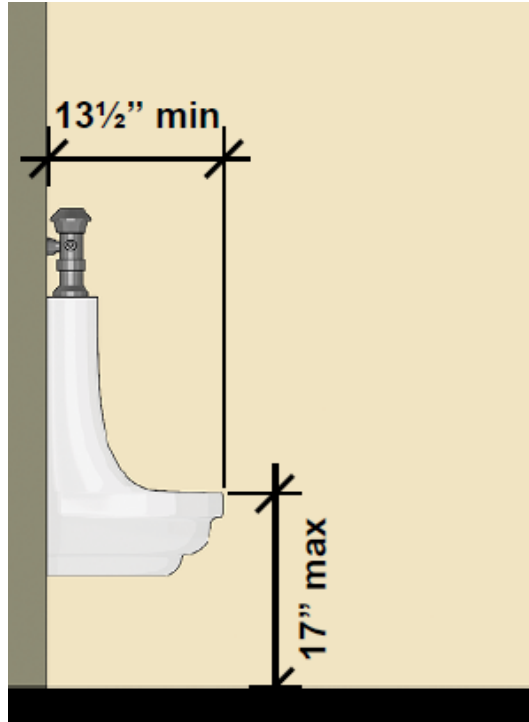


Cuando una autoridad administrativa requiere controles de descarga o válvulas sean ubicadas en una ubicación que conflictua con la barra de seguridad trasera, a dicha barra **se le permitirá** ser separada o desfasada a la parte abierta del área del baño.. – *Junta de Accesibilidad de EUA*

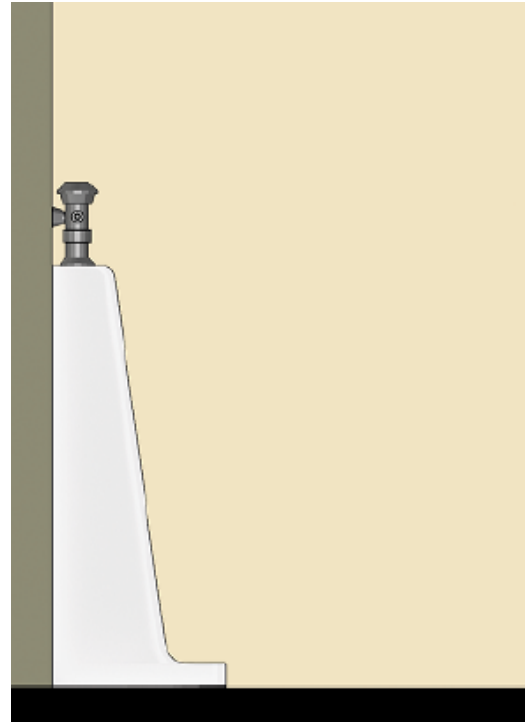
Mingitorios



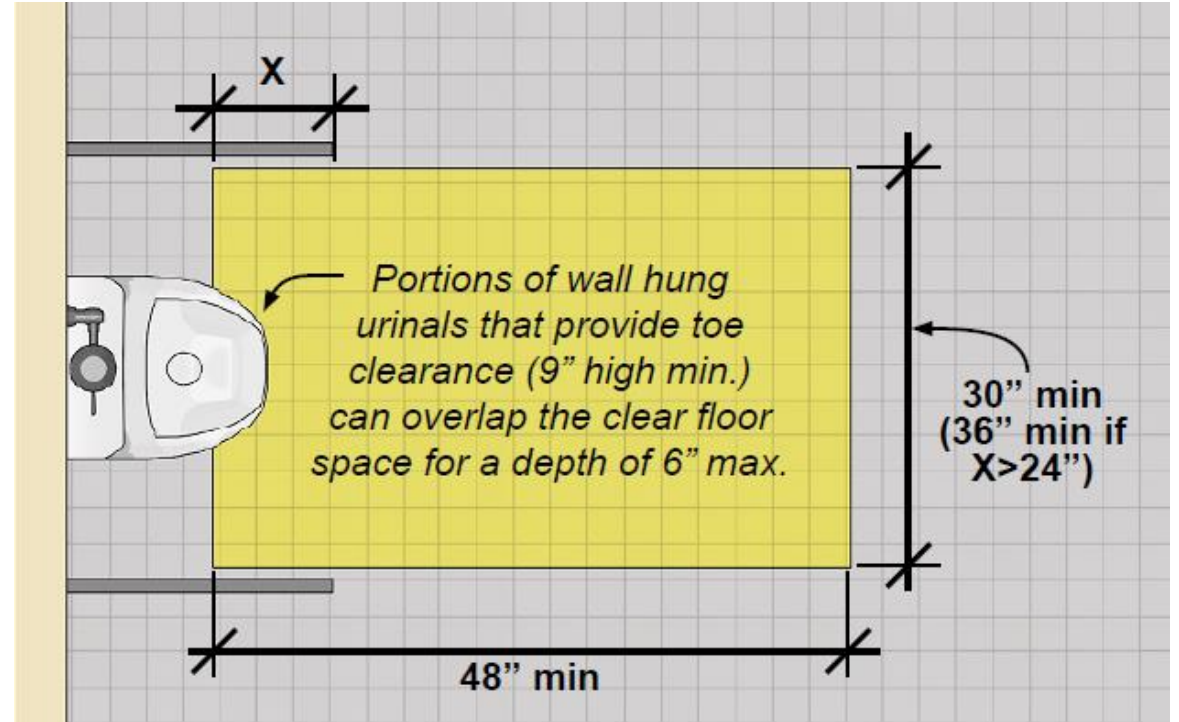
Mingitorios ADA



Max. 17" desde el piso.
Cualquier altura por debajo
de 17" está en cumplimiento.
Debe salir al menos 13.5"
del muro.



Equipos al piso más antiguos
cumplen.



Traslape

Lavabos



Lavabos ADA



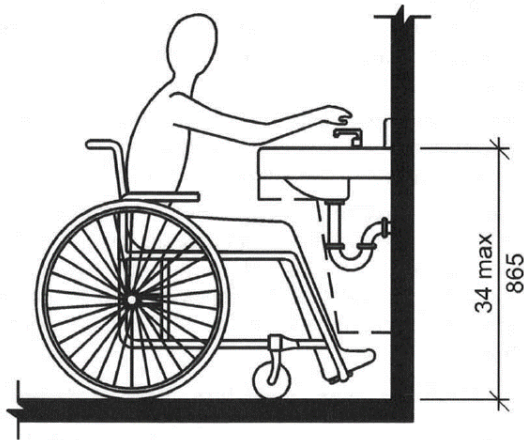
- El espacio para silla de ruedas directamente enfrente del mueble debe ser mínimo de 30” de ancho y 48” de largo.
- La distancia al piso desde el lavabo debe ser mayor o igual a 17” y menor o igual a 25”
- El lavabo o superficie de la cubierta no debe exceder 34” desde el piso terminado.
- El mueble de incluir espacio suficiente para rodillas y dedos de los pies.
- La tubería debe estar aislada u oculta para evitar lastimarse con ellas.

Tuberías y superficies expuestas

- El suministro de agua y tubería de drenaje debajo de lavabos deben estar aisladas o configuradas para proteger del contacto.
- No deben existir superficies filosas o abrasivas debajo de los lavabos.
- Si se utilizan ménsulas para la instalación, el diseño debe incluir un elemento de aislamiento alrededor de la trampa y las llaves de control.
- La mayoría de los diseñadores cumplen este requerimiento al incluir una cubierta (acero inoxidable o tipo gabinete).



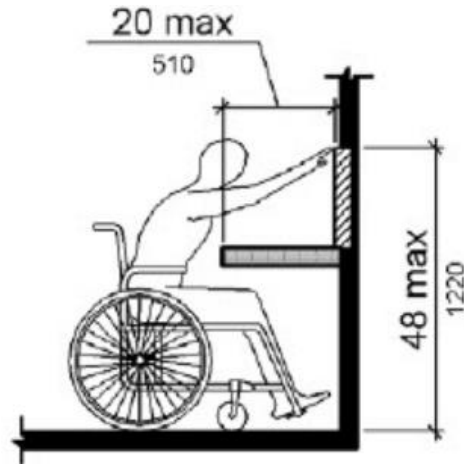
Lavabos ADA en baños y alcance y altura de accesorios



Altura de lavabos

Lavabos accesibles para silla de ruedas deben tener menos de 7" de grosor. Superficie del lavabos o superficie debe estar montada a max 34" arriba del piso terminado.

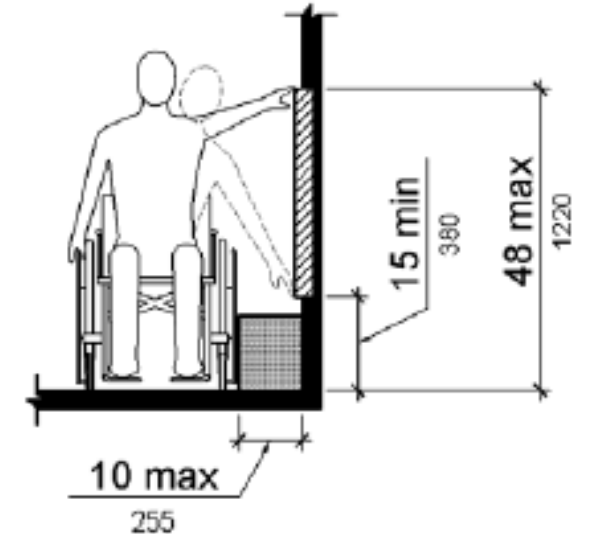
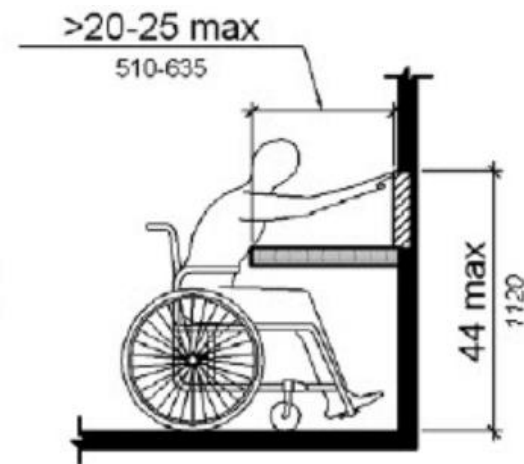
Permite espacio de 27" para rodillas.



Alcance obstruido al frente

Alturas de montaje para accesorios de baño no deben tener mas de 44" a 48" dependiendo de la profundidad de la cubierta.

- Llaves
- Dispensadores de toallas de papel
- Dispensadores de jabón
- Secadores
- Espejos
- Basureros

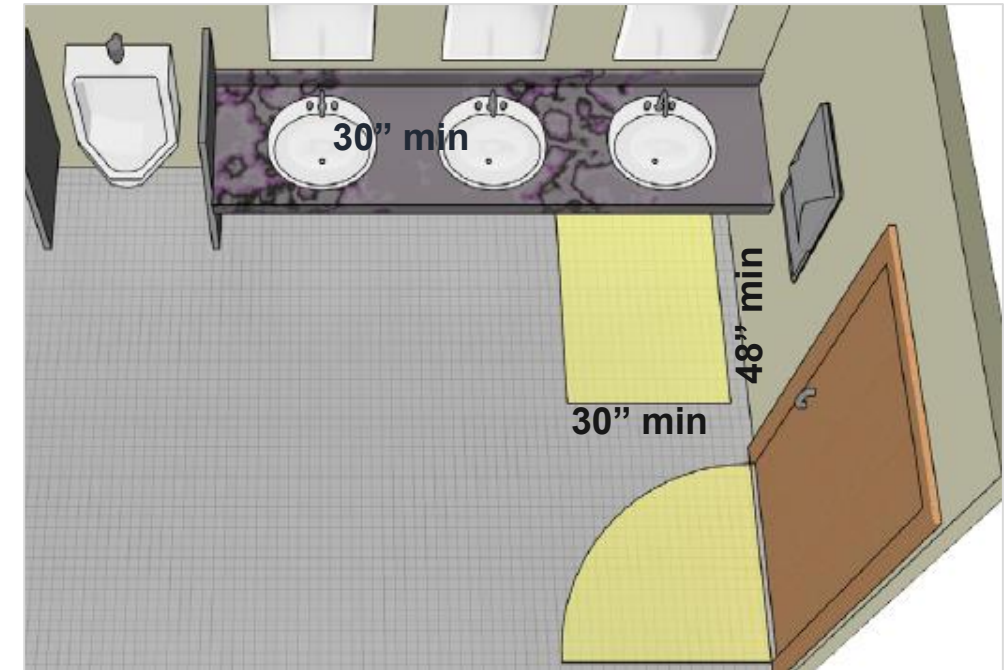
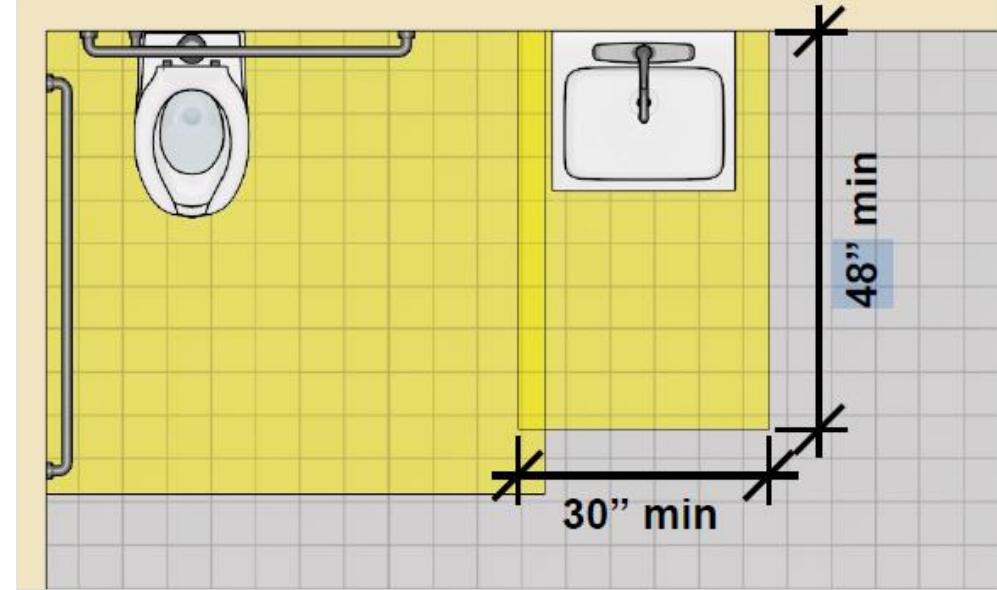


Alcance obstruido lateral

Para muebles a muro o muebles instalados en cubierta, la lejanía del usuario determina la altura a la que se debe ubicar el mueble

Espacio de piso ADA

- Espacio para silla de ruedas directamente frente al mueble debe tener mínimo 30" ancho y 48" largo.
- Espacio de piso libre requerido puede ir hasta la pared mientras no haya obstrucción, esto es crítico para lavabos de grandes dimensiones.
- Debe existir al menos una estación que tenga espacio libre de al menos 30" de izquierda a derecha.
- Muchos requerimientos de plomería exigen 30" entre estación.



Llaves, jaboneras y secadores montados a cubierta



Llaves, jaboneras y secadores ADA

- El usuario activa sin sujetar fuertemente, pellizcando o torciendo la muñeca y con menos de 5 lbs de presión.
- Componentes de operación de la llave no más altos de 48" del piso.
- Llave activadas por sensor mejoran la accesibilidad y para cumplir ADA.

Accesibilidad en cubierta



Secadores a muro



Consideraciones de diseño para secadores a muro

Alturas sugeridas de instalación para el mejor desempeño (del piso a la base del secador) :

- Hombres: 45" (114 cm)
- Mujeres: 43" (109 cm)
- Adolescentes: 41" (104 cm)
- Niños: 35" (89 cm)
- ADA: Alturas de montaje no deben exceder 44" a 48" dependiendo de la profundidad de la cubierta.

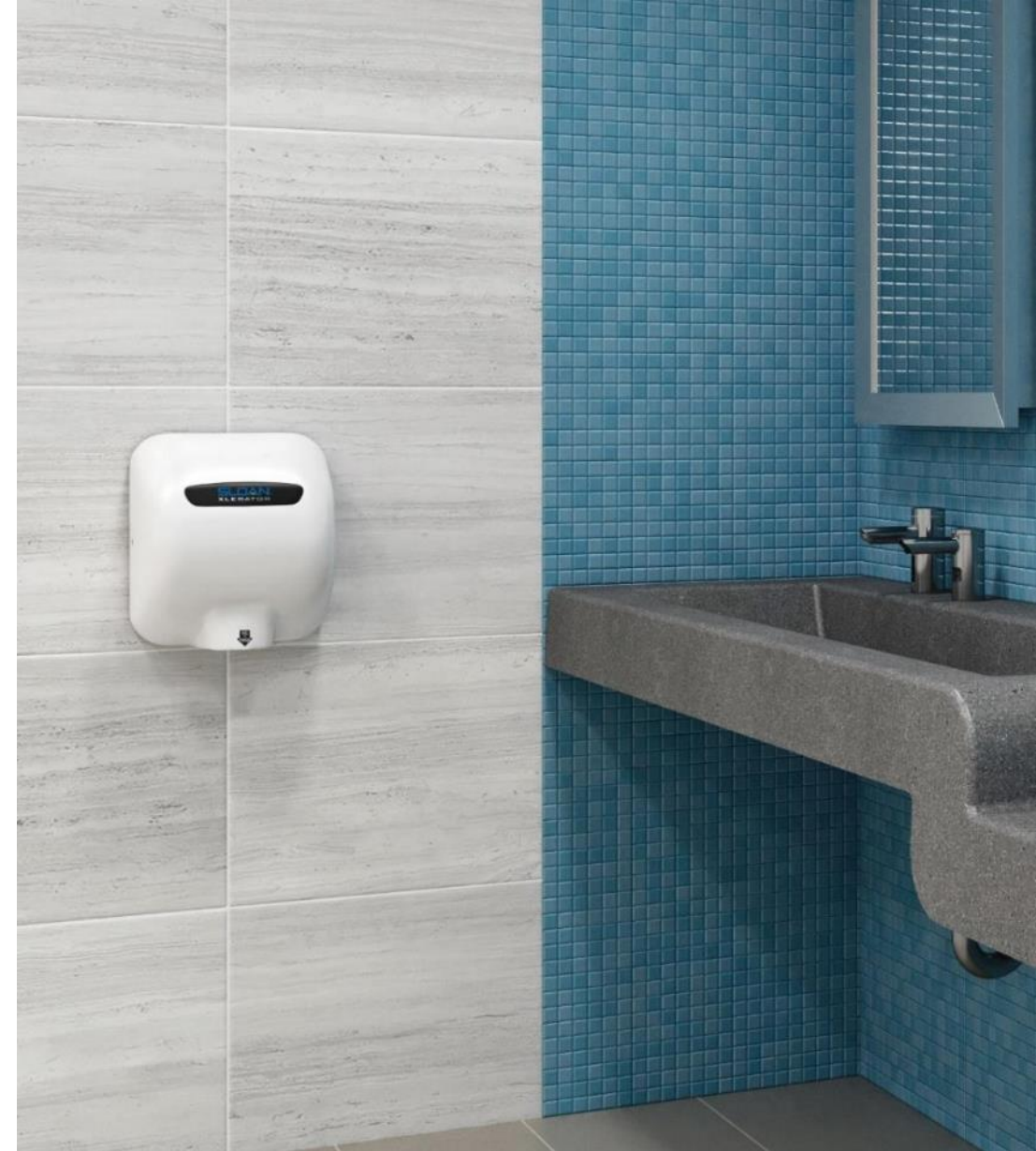
Nota: Al instalar para cualquier usuario, asegurar que se coloca por debajo del máximo de 48" requerido por ADA.

Recomendaciones de cantidad:

- Un secador para cada dos estaciones de lavado es suficiente para la mayoría de las aplicaciones.
- Para aplicaciones de alto tráfico se recomienda un secador por estación de lavado.

Accesorios para secadores:

- Kit para cumplimiento ADA
- Boquilla reductora de ruido, reduce el ruido en 9dB (incrementa el tiempo de secado en aprox. 3 segundos).
- Protectores de muro para proteger las paredes de salpicaduras.





Espejos

Preguntas y respuestas de la guía de la junta de accesibilidad



P. ¿Se pueden instalar espejos accesibles arriba de lavabos?

R. Si. Se pueden ubicar arriba de cubiertas o lavabos si la base de la superficie reflejante es de máximo 40” arriba del piso terminado. La parte baja de la superficie reflejante no ubicada arriba de lavabos o cubiertas debe ser máximo 35” arriba del piso terminado.

P. ¿Si un baño tiene un espejo de altura completa y un espejo arriba de una cubierta o lavabo, deben cumplir ambos?

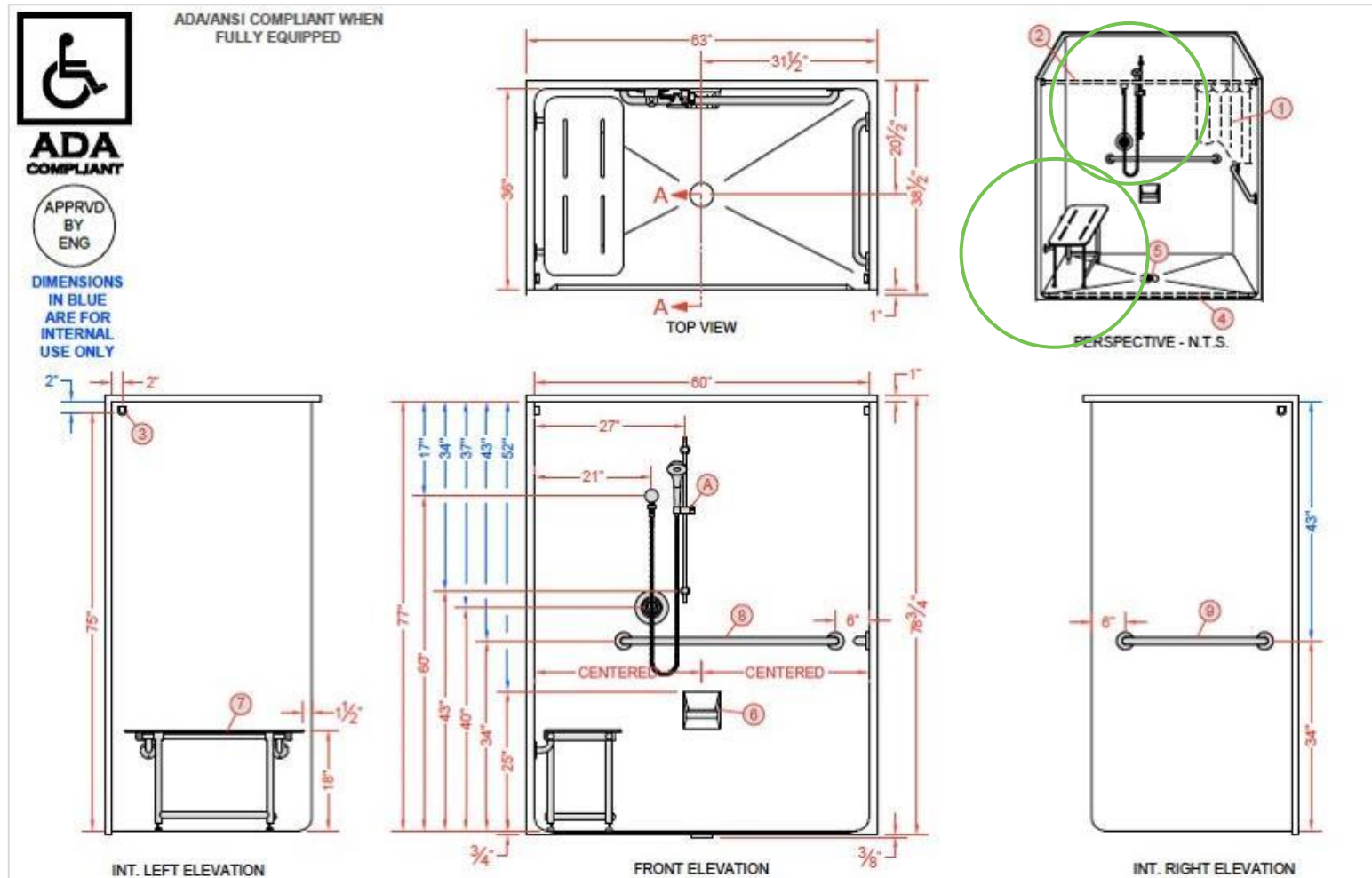
R. No. El requerimiento es que solo un espejo del baño cumpla. Si se proporcionan espejos arriba de lavabos o cubiertas en otra ubicación, se recomienda, que uno de cada tipo cumpla.



A microscopic view of water droplets, showing numerous small, spherical droplets of varying sizes against a dark background. The droplets are illuminated, creating bright highlights and shadows that give them a three-dimensional appearance. They are scattered across the frame, with some appearing in sharp focus and others blurred in the background.

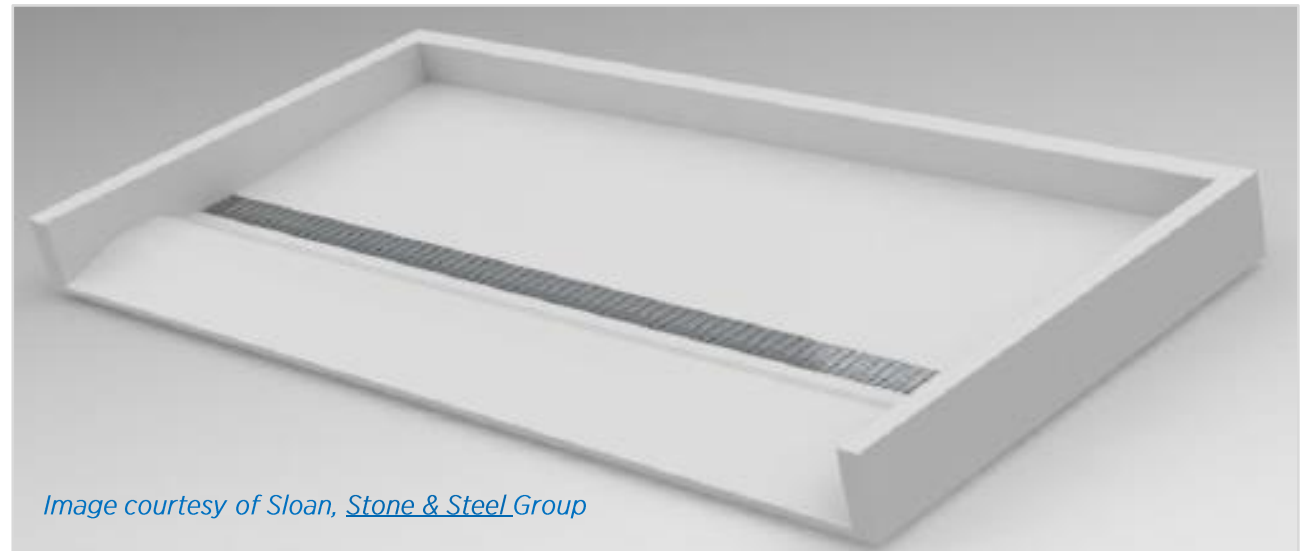
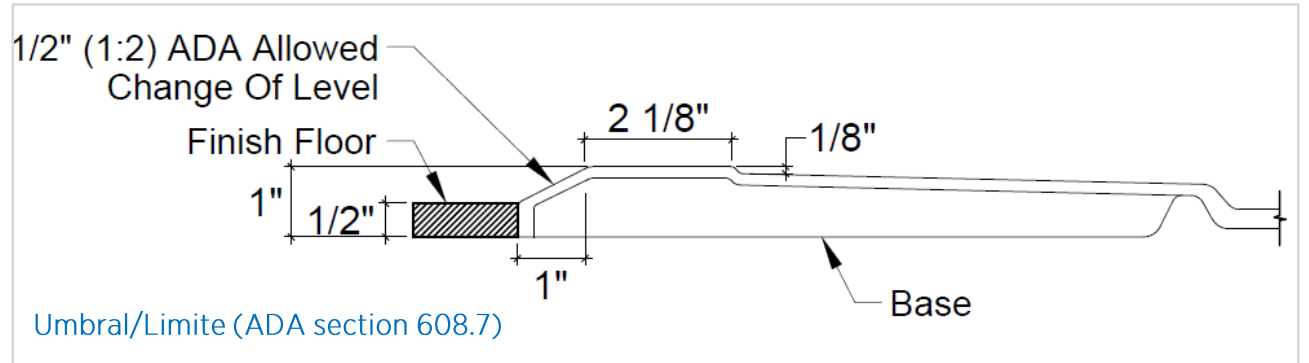
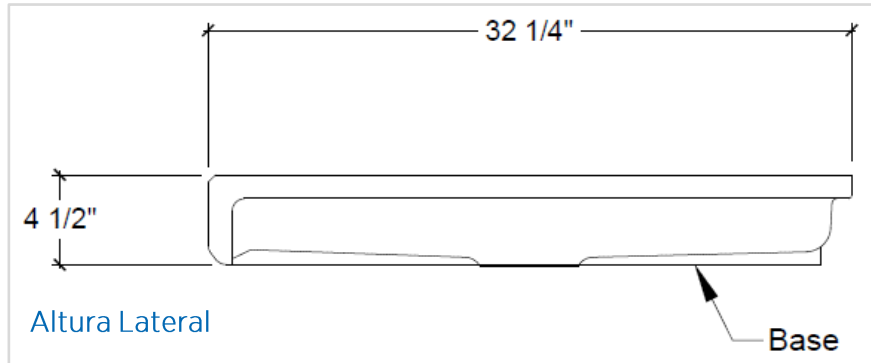
Regaderas

Regaderas ADA



Drawings courtesy of barrierfree.org

Placas de ducha con umbral cero



Más recursos

[ADA estándares para diseño accesible](#)

[ADA Checklist para instalaciones existentes](#)

[Página de la Junta de accesibilidad de EUA](#)

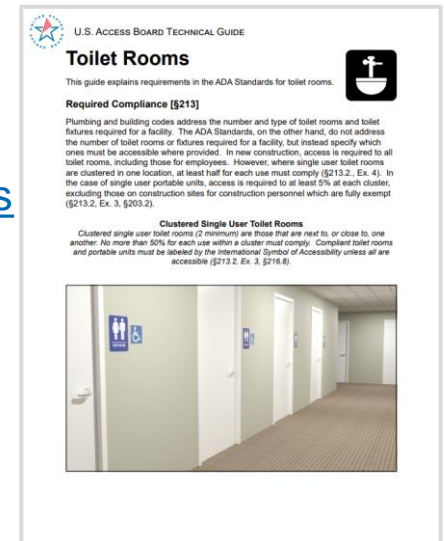
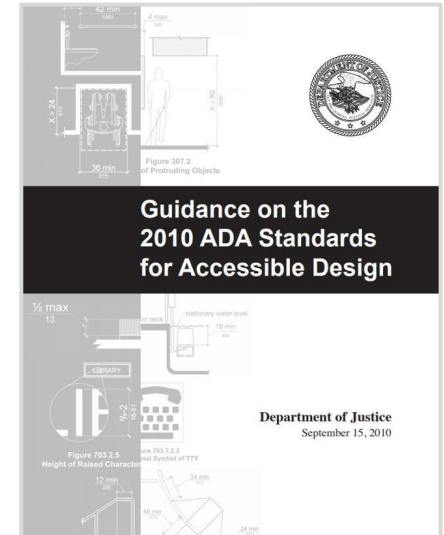
[Guia de la Junta de accesibilidad de EU para baños](#)

[Cursos CUE Sloan](#)

[Selección de lavabos para sutentalidad y accesibilidad](#)

[Specificando muebles de baño en edificios de educación básica y niveles superiores](#)

[Seleccionar muebles de baño para instalación de cuidado de la salud](#)



Más recursos



info@sloan.com.mx

Webinar



YouTube
youtube.com-Sloan México



SLOAN[®]

Líder mundial en soluciones sustentables para baños comerciales

CUMPLIMIENTO ADA **EN BAÑOS COMERCIALES**



MIÉRCOLES 9 DE JUNIO 2021 10:00 AM

SLOAN[®]
Líder mundial en soluciones sustentables para baños comerciales

WEBINAR GRATUITO



¿Preguntas?